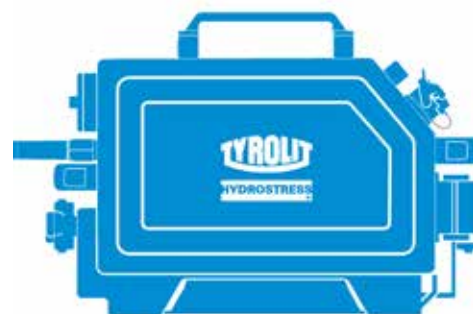




MANUALE D'ISTRUZIONI

Unità di comando PPE12RR

Indice 000



Congratulazioni!

Con Tyrolit Hydrostress avete scelto un apparecchio di sperimentata efficacia costruito secondo standard tecnologici di avanguardia. Solo i ricambi originali Tyrolit Hydrostress garantiscono qualità e intercambiabilità. Qualora gli interventi di manutenzione siano trascurati o non correttamente eseguiti, non potremo adempiere ai nostri obblighi di garanzia. Qualsiasi riparazione deve essere eseguita esclusivamente da personale specializzato adeguatamente istruito.

Il nostro servizio di assistenza clienti è a vostra disposizione per consentirvi di conservare l'apparecchio Tyrolit Hydrostress in perfette condizioni di funzionamento.

Vi auguriamo buon lavoro.

Tyrolit Hydrostress

Copyright © Tyrolit Hydrostress

TYROLIT Hydrostress AG
Witzbergstrasse 18
CH-8330 Pfäffikon
Svizzera
Telefono 0041 (0) 44 952 18 18
Fax 0041 (0) 44 952 18 00

www.tyrolit.com

Indice

1. Sicurezza	5
1.1. Istruzioni di sicurezza generalmente applicabili	5
1.2. Fonti di informazione sul dispositivo	6
1.3. Comportamento in caso di emergenza	8
2. Descrizione	9
2.1. Simboli e pittogrammi presenti in queste istruzioni	9
2.2. Sistema	11
2.3. Tecnologie	12
2.4. Unità di comando	13
2.5. Telecomando	18
3. Uso	21
3.1. Vista generale degli elementi di comando	21
3.2. Elementi di visualizzazione sul telecomando	23
3.3. Posizionamento dell'unità di comando PPE12RR	26
3.4. Avvio del sistema	27
3.5. Menu	30
3.6. Spie di potenza	33
3.7. Avvio graduale dell'utensile	34
3.8. Selezione della fase utensile	35
3.9. Controllo di potenza	36
3.10. Regolazione dell'avanzamento	36
3.11. Regolazione manuale della velocità di avanzamento	37
3.12. Velocità di avanzamento	37
3.13. Blocco dell'avanzamento	37
3.14. Cambio del senso di rotazione del motore principale	38
3.15. Spegnimento dell'unità di comando PPE12RR	39
3.16. Disattivazione dell'arresto d'emergenza	40
3.17. Dopo il lavoro	40
4. Manutenzione ordinaria e periodica	41
4.1. Pulizia con apparecchi ad alta pressione	41
4.2. Pulizia del filtro dell'acqua	42
4.3. Scarico dell'acqua	43
4.4. Batterie	44
4.5. Avviamento dei rifiuti al riciclaggio	44

5. Guasti	45
5.1. Indicazioni di guasto	45
5.2. Errore di sistema "Esempio"	45
5.3. Elenco errori	46
5.4. Tabella dei guasti	47
6. Caratteristiche tecniche	48
6.1. Dimensioni	48
6.2. Pesi	48
6.3. Dati elettrici	49
6.4. Acqua	49
6.5. Raccomandazioni per la temperatura ambiente	49
6.6. Telecomando	49
7. Dichiarazione di conformità CE	50
8. Pezzi di ricambio	51

1 Sicurezza

1.1 Istruzioni di sicurezza generalmente applicabili



INFORMAZIONE

Queste istruzioni sono solo una parte della documentazione che accompagna il prodotto. Queste istruzioni sono completate dal «Manuale di sicurezza / descrizione del sistema» della rispettiva macchina.



PERICOLO

La mancata osservanza delle istruzioni di sicurezza contenute nel "Manuale di sicurezza / Descrizione del sistema" e delle istruzioni per l'uso può causare morte o gravi lesioni.

- ▶ Assicuratevi che i «Manuali di sicurezza / le descrizioni del sistema» siano stati letti integralmente e ben compresi.



PERICOLO

Gravi lesioni o danni materiali dovuti a movimenti incontrollati!

- ▶ Non collegare o scollegare i cavi mentre il sistema della macchina è in funzione.



PERICOLO

Pericolo di morte o lesioni gravi in caso di avviamento improvviso della macchina!

- ▶ Prima di accendere il sistema, occorre assicurarsi che nessuno si trovi all'interno delle zone pericolose.
- ▶ Prima di allontanarsi, il sistema deve essere disattivato e assicurato per prevenire la riaccensione.



PERICOLO

Morte o lesioni gravi dovute al fatto che il sistema della macchina continua a funzionare in caso di incidente.

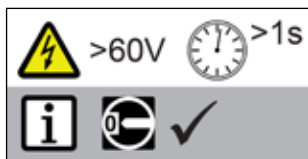
- ▶ Assicuratevi che il tasto di arresto di emergenza sia a portata di mano immediata.



PERICOLO

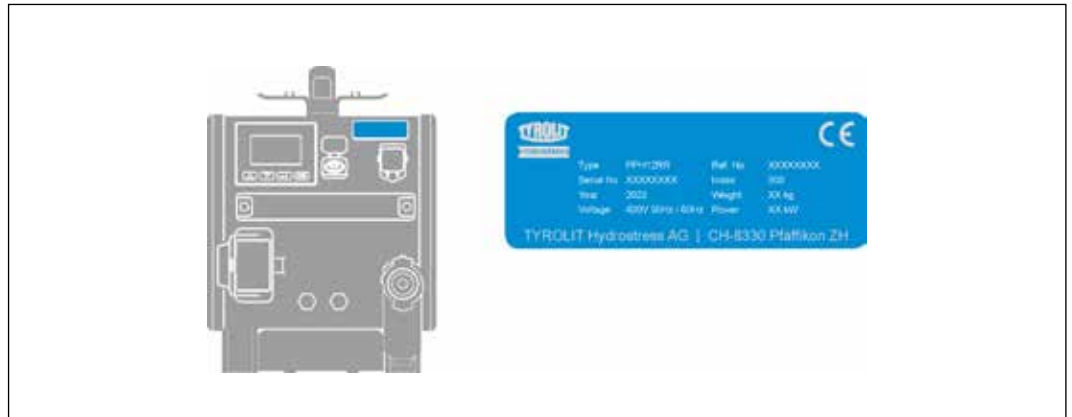
Pericolo di folgorazione dovuto a cavi e connettori sotto tensione!

- ▶ Prima di collegare o scollegare i cavi occorre spegnere l'unità di comando PPE12RR.
- ▶ Assicurarsi che l'alimentazione sia provvista di messa a terra con un interruttore differenziale sensibile a ogni tipo di corrente (FI tipo B) con corrente di dispersione massima pari a 30mA.



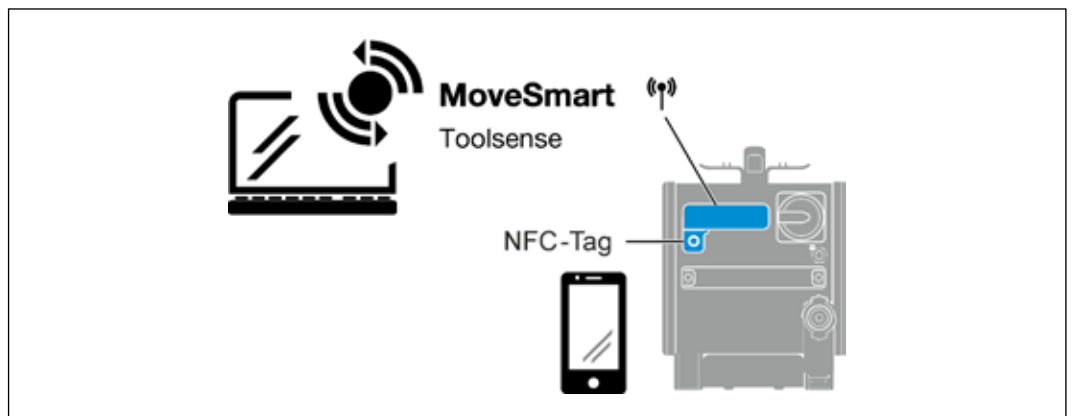
1.2 Fonti di informazione sul dispositivo

1.2.1 Targhetta



Targhetta

1.2.2 Tag NFC e tecnologia Tyrolit MoveSmart



MoveSmart/NFC Tag

NFC - Tag

Antenna accesso
remoto



INFORMAZIONE

Tag NFC:

Le informazioni sulla macchina possono essere visualizzate tramite un lettore NFC. I dati corrispondono a una targhetta elettronica.



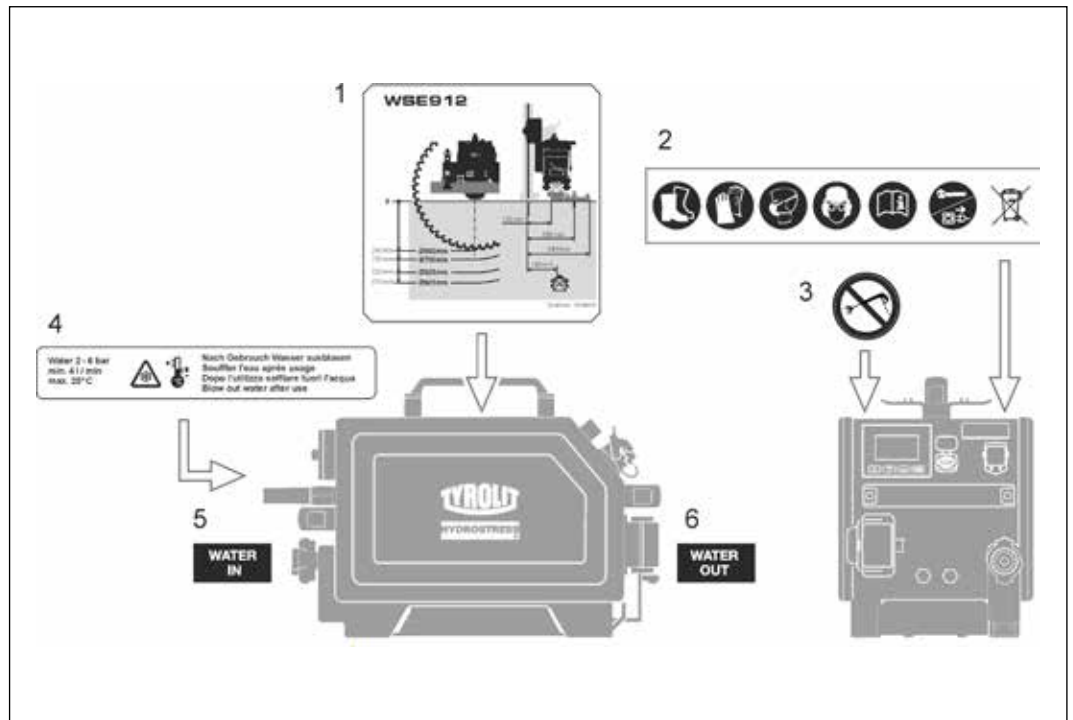
INFORMAZIONE

Antenna accesso remoto:

La tecnologia Tyrolit MoveSmart può essere utilizzata tramite l'antenna.

MoveSmart è una piattaforma innovativa per i dati operativi e degli utenti.

1.2.3 Adesivo sull'unità di comando



Adesivo

- | | | |
|---|---|---------------------|
| 1 | Profondità di taglio / massa del tassello | N. Tyrolit 11008375 |
| 2 | Segnali di sicurezza | N. Tyrolit 10992642 |
| 3 | Simbolo di divieto - Idropulitrice | N. Tyrolit 10983103 |
| 4 | Dati sull'acqua | |
| 5 | Acqua IN | |
| 6 | Acqua OUT | |

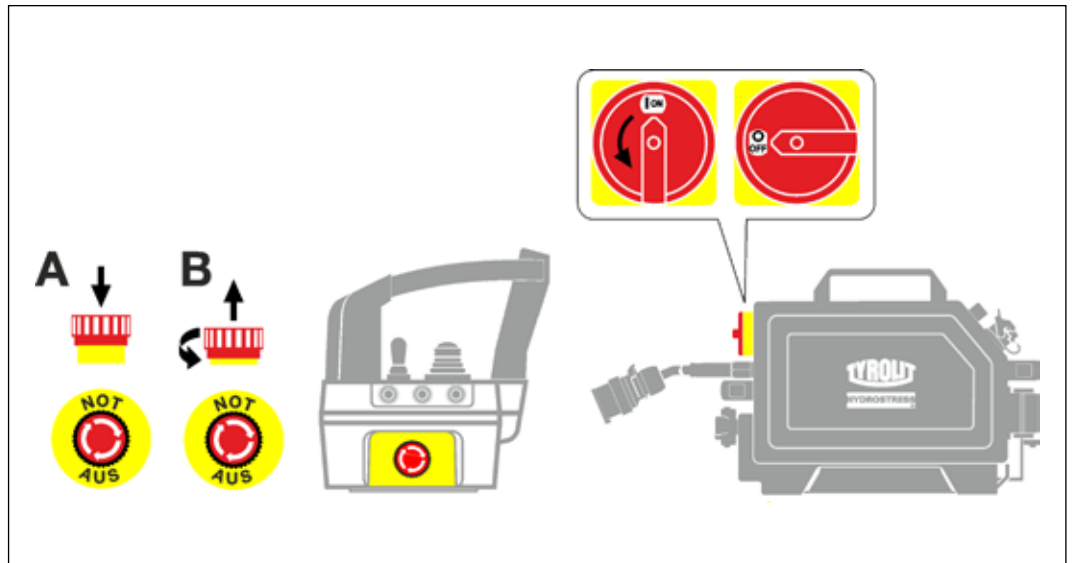
1.3 Comportamento in caso di emergenza

- Premere il tasto di ARRESTO DI EMERGENZA sul telecomando o l'interruttore ON/OFF dell'unità di comando PPE12RR.



INFORMAZIONE

Il radiocomando è dotato di un sensore di accelerazione. In caso di caduta libera del radiocomando, la macchina si spegne.



Unità lama per sega

- A Attivazione dell'arresto di emergenza
- B Disattivazione dell'arresto d'emergenza

2 Descrizione

2.1 Simboli e pittogrammi presenti in queste istruzioni

Sistemi



Seghe a muro



Seghe a filo



Carotaggio



Seghe manuali

Tecnologie



Tecnologia P2®



Tecnologia OmniGrid



Modular System



Modulo MoveSmart

Display di navigazione



Pulsante verso l'alto



Pulsante verso il basso



Pulsante di conferma






Pulsante OK










Informazione display unità di comando

	Menu		Menu: Impostazioni
	Visualizzazione degli errori		Menu: Dispositivo
	Alimentazione		Menu: PPE12RR
	Informazione		Menu: Elenco errori

Informazioni display del telecomando

	Batteria ricaricabile: carica al 100%
	Batteria ricaricabile: carica al 100%
	Alimentazione via cavo

Pittogrammi

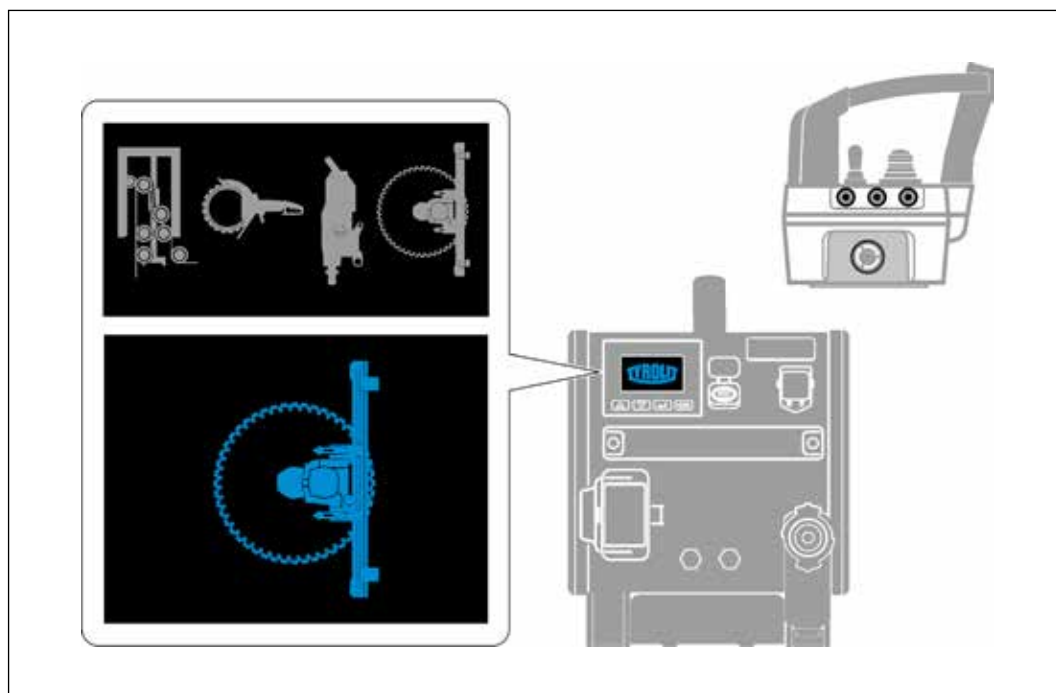
	Sistema elettrico		Avanzamento: incisione
	Fase		Avanzamento: spostamento
	Luce		Avanzamento
	Acqua		Senso di rotazione motore principale DE
	Ferro		Senso di rotazione motore principale SI
	Calcestruzzo		

2.2 Sistema



INFORMAZIONE

L'unità di controllo/telecomando PPE12RR è stata progettata in modo da poter gestire diversi sistemi di macchine TYROLIT.



Sistemi



INFORMAZIONI

I sistemi di macchine (seghe a muro, seghe a filo, carotatrici, seghe a mano) vengono riconosciuti automaticamente dall'unità di controllo PPE12RR durante il processo di avviamento.

Il pittogramma appropriato viene visualizzato brevemente sul display all'avvio.



1

2

3

4

Riconoscimento del sistema di macchine

- 1 Sistema di taglio con sega a muro
- 2 Sistema di taglio con sega a filo
- 3 Sistema di carotaggio
- 4 Sega manuale

2.3 Tecnologie



INFORMAZIONE

L'unità di comando PPE12RR supporta le seguenti tecnologie Tyrolit.



Tecnologia P2® per rendimento massimo



L'unità di comando PPE12RR può essere utilizzata anche secondo il principio modulare per applicazioni come la sega circolare.



Il PPE12RR è dotato di un modulo MoveSmart integrato.

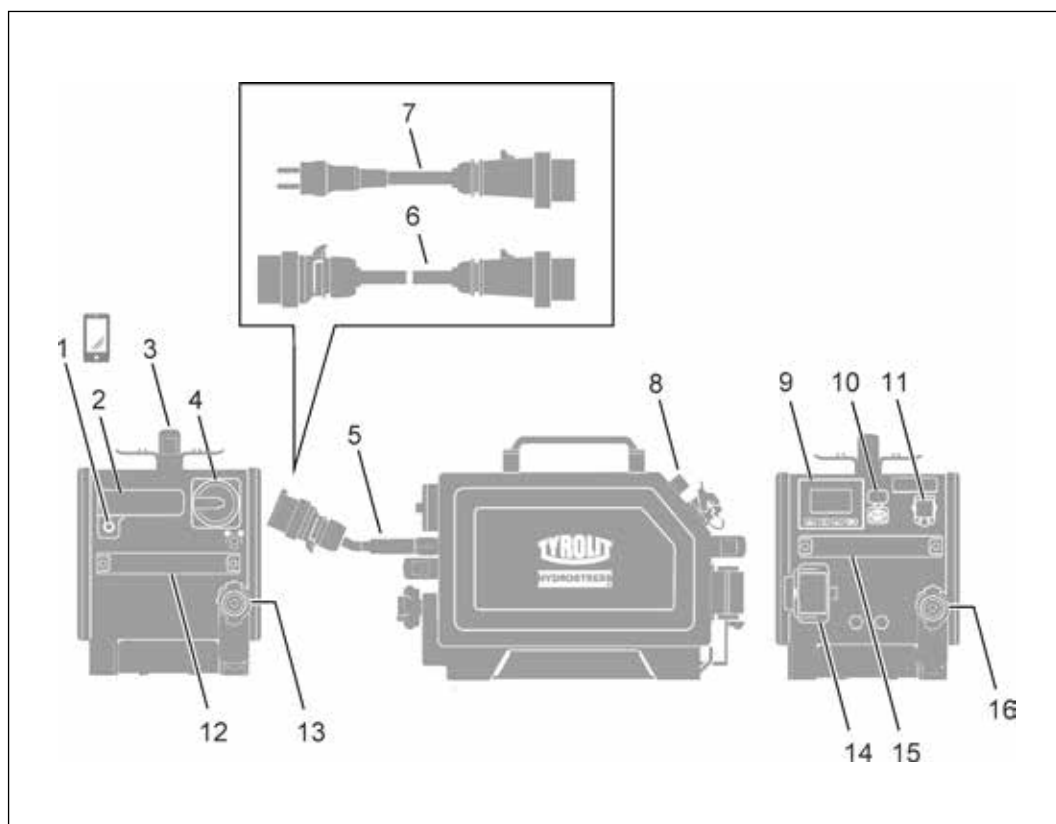


Con l'innovativa tecnologia OmniGrid® di Tyrolit, è possibile lavorare anche in reti monofase e con cavi di lunghezze elevate e quindi a grandi distanze dall'alimentazione elettrica. OmniGrid® offre agli utenti la massima flessibilità per lavorare senza interruzioni anche in condizioni di alimentazione difficili in cantiere.

- + Possibilità di funzionamento monofase a 230V e 400V:
Ciò significa che se la rete è difettosa (ad esempio, rottura del conduttore o contatto allentato), si può continuare a lavorare e completare il lavoro.
- + Operazione con fluttuazioni di corrente (sottotensione o sovratensione) e con cavo lungo: massima flessibilità.
- + Programmazione ottimizzata per il funzionamento del generatore.
- + Monitoraggio e segnalazione visiva della fase di potenza.

2.4 Unità di comando

2.4.1 Componenti principali dell'unità di comando



Componenti principali dell'unità di comando

- | | |
|---------------------------------------|---|
| 1 Tag NFC | 10 Porta USB |
| 2 Antenna accesso remoto | 11 Allacciamento del telecomando (con funzionamento via cavo) |
| 3 Impugnatura da trasporto | 12 Impugnatura da trasporto |
| 4 Interruttore principale | 13 Allacciamento dell'acqua ingresso |
| 5 Cavo di rete con spina | 14 Allacciamento del dispositivo |
| 6 Cavo di attacco 400V | 15 Impugnatura da trasporto |
| 7 Cavo adattatore 230V | 16 Allacciamento dell'acqua uscita |
| 8 Antenna radiocomando | |
| 9 Display con pulsanti di navigazione | |

2.4.2 Collegamento dell'unità di comando

Allacciamento elettrico, dell'acqua e dei motori



INFORMAZIONE

Prima di iniziare a utilizzare il sistema, leggere le istruzioni per l'uso dell'unità di comando PPE12RR.

Rete

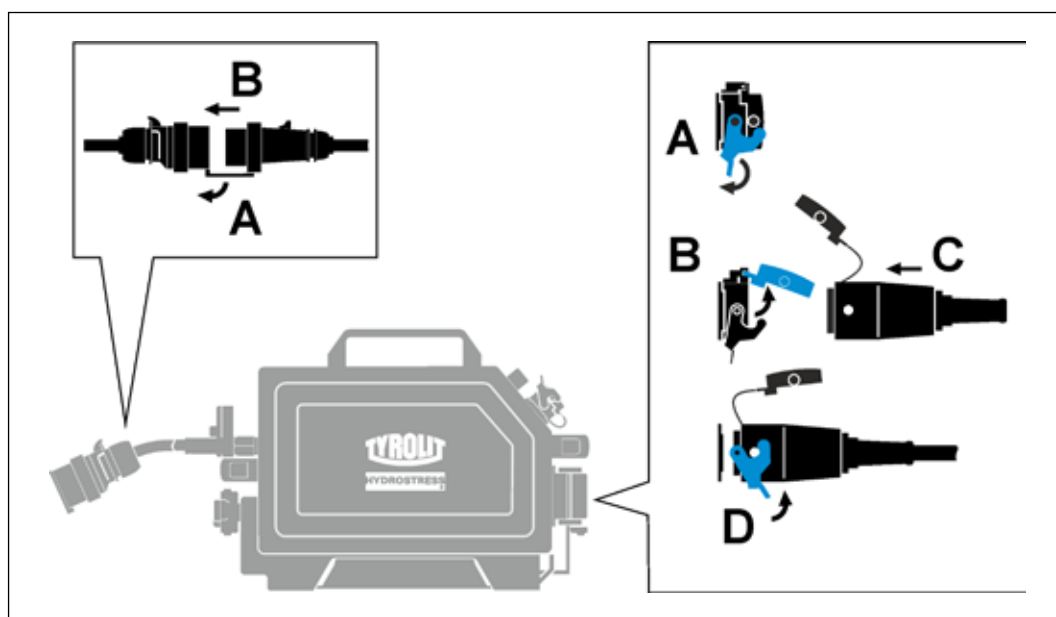
- ✓ Le spine sono pulite
- ✓ I cavi non sono danneggiati
- ✓ L'alimentazione di corrente è dotata di messa a terra e di interruttore differenziale (FI; max corrente di dispersione 30mA).
- ✓ Sezione del cavo sufficiente

Sezioni minime e lunghezze massime dei cavi consigliate				
Sezione del cavo in mm ²	3 x 1,5	3 x 2,5	3 x 4,0	3 x 6,0
230V/monofase	15m	>20m	>40m	>75m
Sezione del cavo in mm ²	4 x 1,5	4 x 2,5	4 x 4,0	4 x 6,0
400V-480V / trifase	20m	>40m	>50m	>75m

Raccomandazione funzionamento con gruppo di alimentazione di emergenza	
230V/ monofase	≥ 5 kVA
400V-480V / trifase	≥ 13 kVA

Raccordi di alimentazione

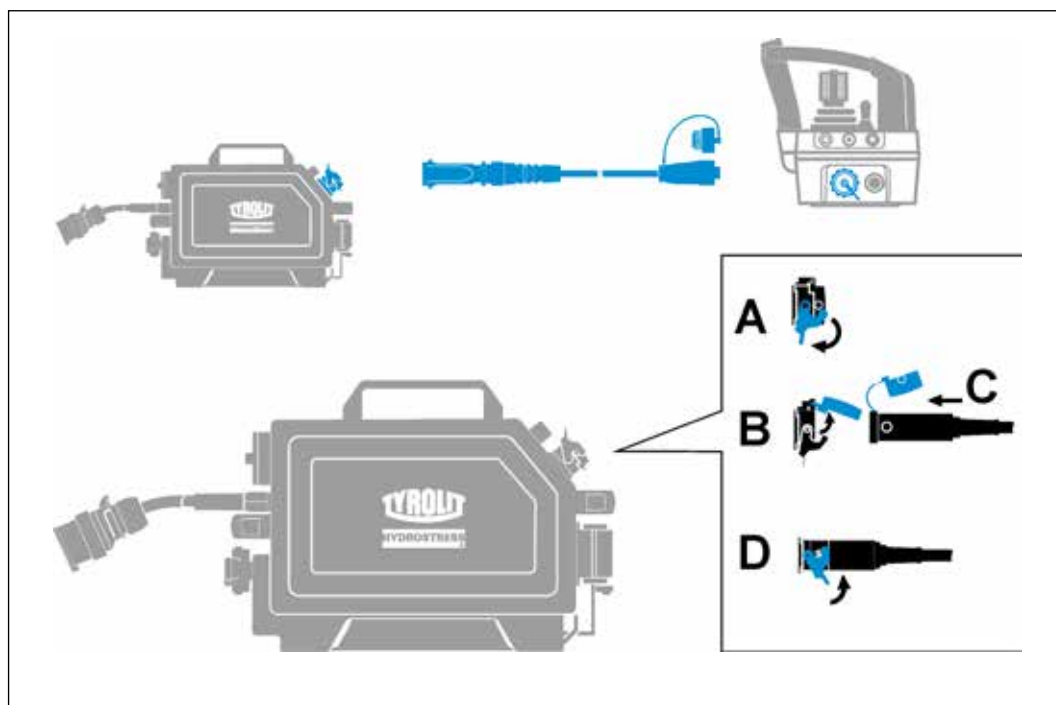
- ✓ Le spine sono pulite
- ✓ I cavi non sono danneggiati



Esecuzione degli allacciamenti dell'unità di comando

Attacco del telecomando con funzionamento via cavo

- ✓ Le spine sono pulite
- ✓ I cavi non sono danneggiati



Presca per il cavo

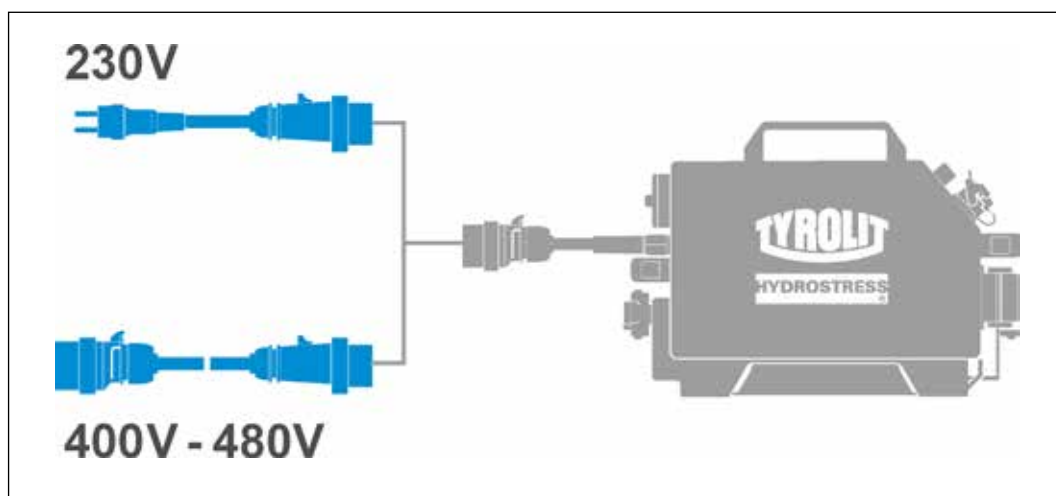
Collegamento alla rete 230V | 400V - 480V



INFORMAZIONE

L'unità di comando PPE12RR può funzionare con un cavo adattatore su un'alimentazione monofase a 230V o su un'alimentazione trifase a 400V-480V.

- ✓ Le spine sono pulite
- ✓ I cavi non sono danneggiati



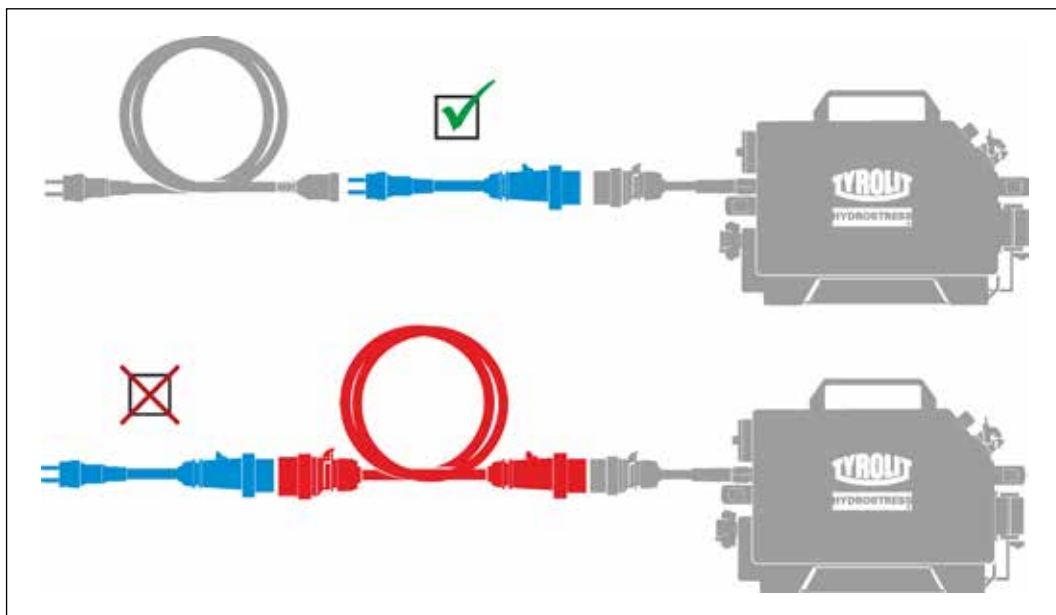
OmniGrid

Cavo adattatore 230 V



INFORMAZIONE

Il cavo adattatore deve essere collegato direttamente al cavo di comando e può essere abbinato a un cavo di prolunga da 230 V. Non è consentito il montaggio inverso.



Cavo adattatore 230 V



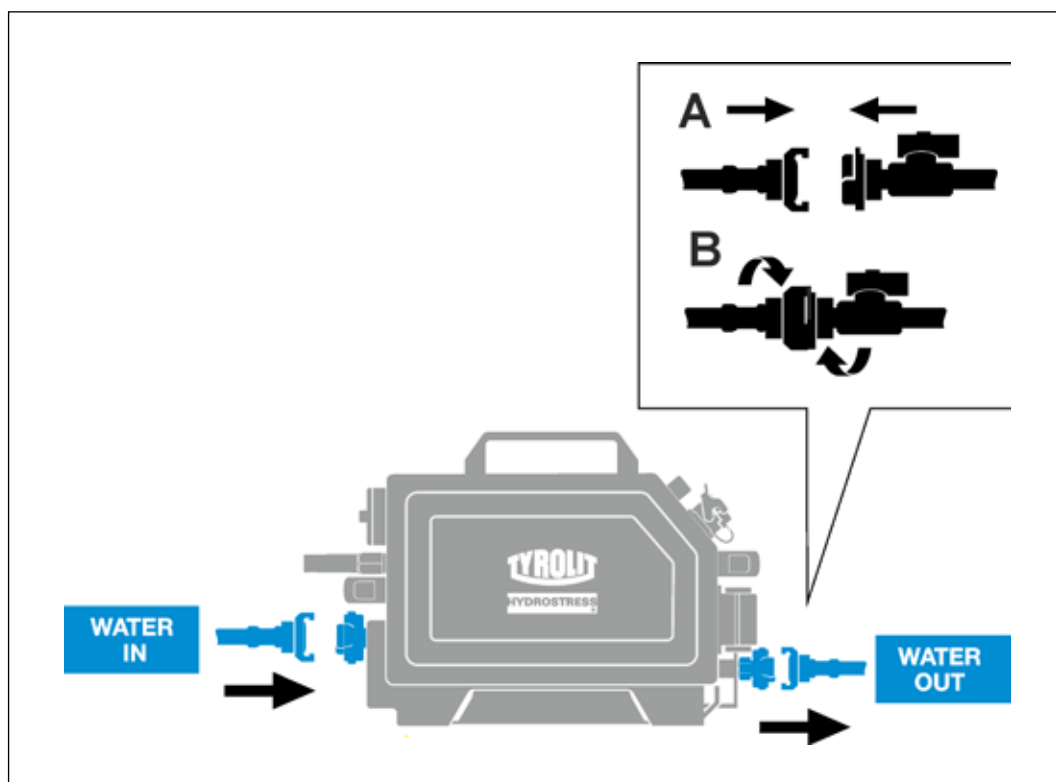
INFORMAZIONE

L'alimentazione a 230V - deve essere dotata di un fusibile da 16A per garantire un funzionamento affidabile.

2.4.3 Acqua

Allacciamenti dell'acqua

- ✓ I giunti sono puliti
- ✓ Il cavo non è danneggiato



Raccordo acqua

2.5 Telecomando



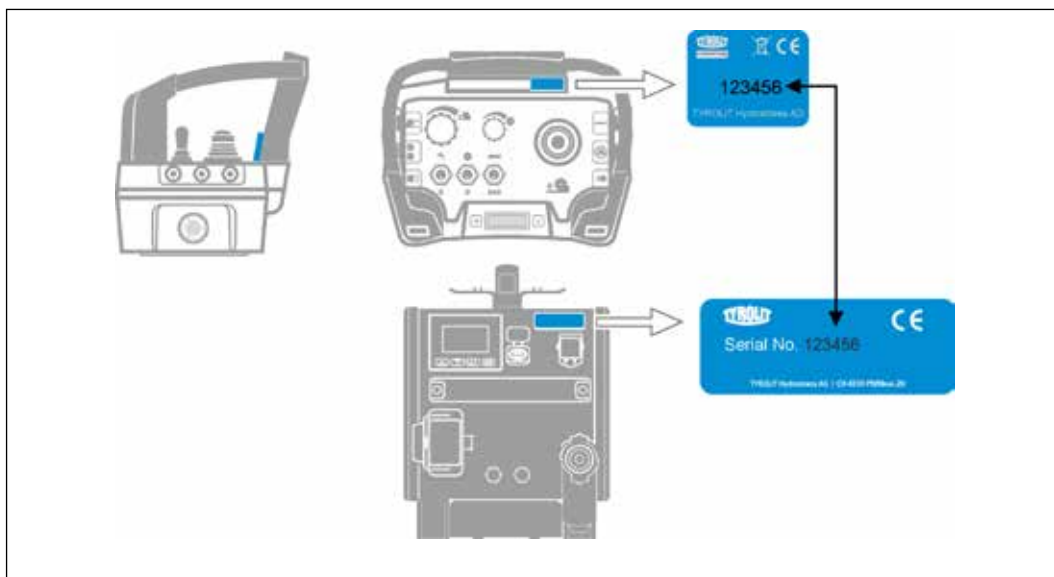
INFORMAZIONE

Il telecomando può essere impiegato come radiocomando utilizzando una batteria ricaricabile. Inoltre il telecomando può essere utilizzato tramite cavo.

2.5.1 Modalità operative

Radiocomando

Emettitore e ricevitore sono destinati all'uso congiunto e non possono essere utilizzati con altri apparecchi. Il numero sul retro del telecomando deve corrispondere al numero di serie sulla targhetta della macchina.



Radiocomando

2.5.2 Modalità operative

Funzionamento a batteria:

La batteria ricaricabile viene posizionata sul fondo dell'alloggiamento del telecomando. L'autonomia di funzionamento con la batteria carica è di circa 12 ore. La distanza massima di ricezione è di 25 metri.

Alimentazione via cavo:

Con il cavo a innesto fornito in dotazione è possibile collegare il telecomando all'unità di comando PPE12RR. Il cavo è lungo 10 m. L'alimentazione via cavo permette di operare in ambienti in cui sono vietate le trasmissioni radio (ad es. negli ospedali). Quando si lavora con il cavo di collegamento, tutti i segnali di comando passano attraverso il cavo di corrente. Il vano batterie ricaricabili e il vano batterie non devono essere montati sul fondo dell'alloggiamento.



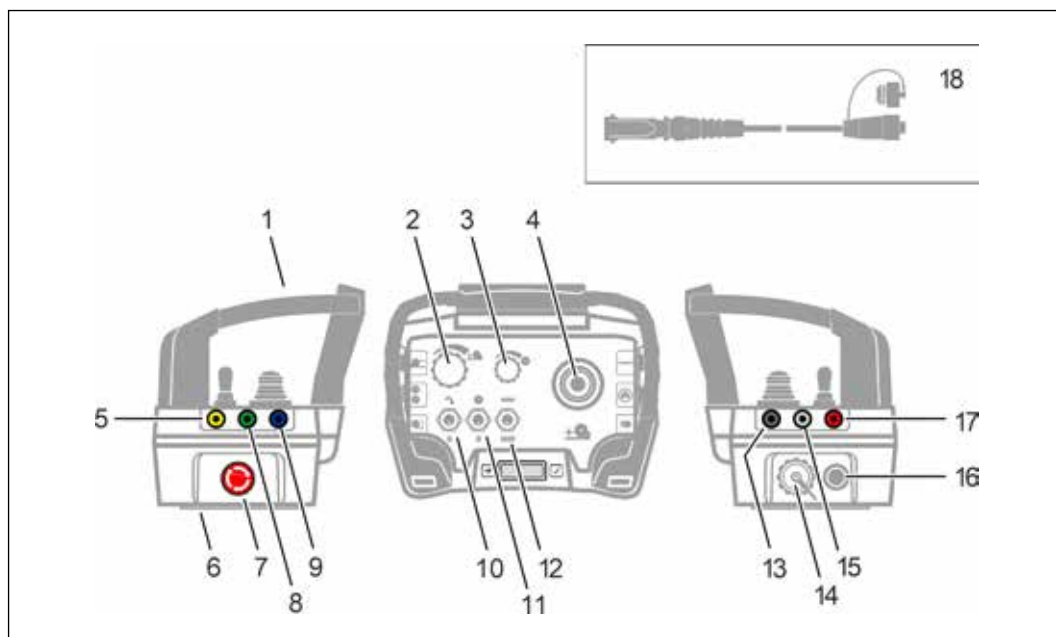
PERICOLO

Note importanti sulla gestione del funzionamento via cavo

L'operatore deve prestare attenzione a tutti i movimenti della macchina e delle altre attrezzature ed evitare situazioni pericolose. Con un collegamento a cavo, c'è il rischio che l'operatore inciampi nel cavo o venga trascinato dal cavo stesso.

Quando si lavora in prossimità di cavi aerei o sotterranei, esiste il rischio che una possibile scossa elettrica venga trasmessa dalla macchina all'operatore attraverso il cavo di segnale.

2.5.3 Componenti principali del telecomando



Componenti principali del telecomando

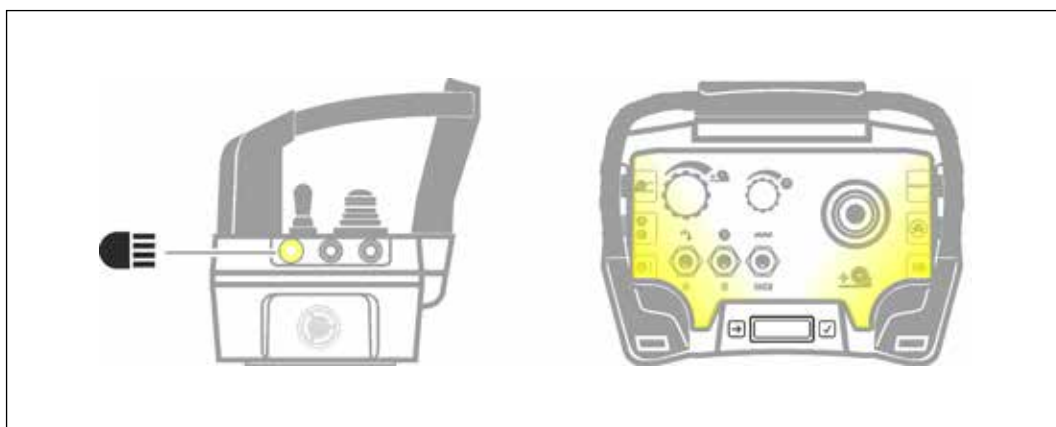
- | | |
|---------------------------------------|---|
| 1 Alloggiamento con maniglia | 10 Interruttore a levetta acqua ON-OFF |
| 2 Potenziometri motori di avanzamento | 11 Interruttore a levetta ON-OFF del motore principale |
| 3 Potenziometro motore principale | 12 Interruttore a levetta per la modalità calcestruzzo o armatura |
| 4 Joystick di avanzamento | 13 Pulsante di blocco avanzamento |
| 5 Pulsante illuminazione telecomando | 14 Allacciamento del telecomando (con funzionamento via cavo) |
| 6 Vano batterie | 15 Pulsante del senso di rotazione dell'utensile |
| 7 Radiocomando E-STOP e ON/OFF | 16 Diaframma di equalizzazione della pressione |
| 8 Pulsante di connessione | 17 Pulsante selezione diametro della lama |
| 9 Pulsante di ripristino | 18 Cavo del telecomando |

2.5.4 Illuminazione del telecomando



INFORMAZIONE

Premendo il pulsante (5) si accende il pannello di controllo del telecomando.



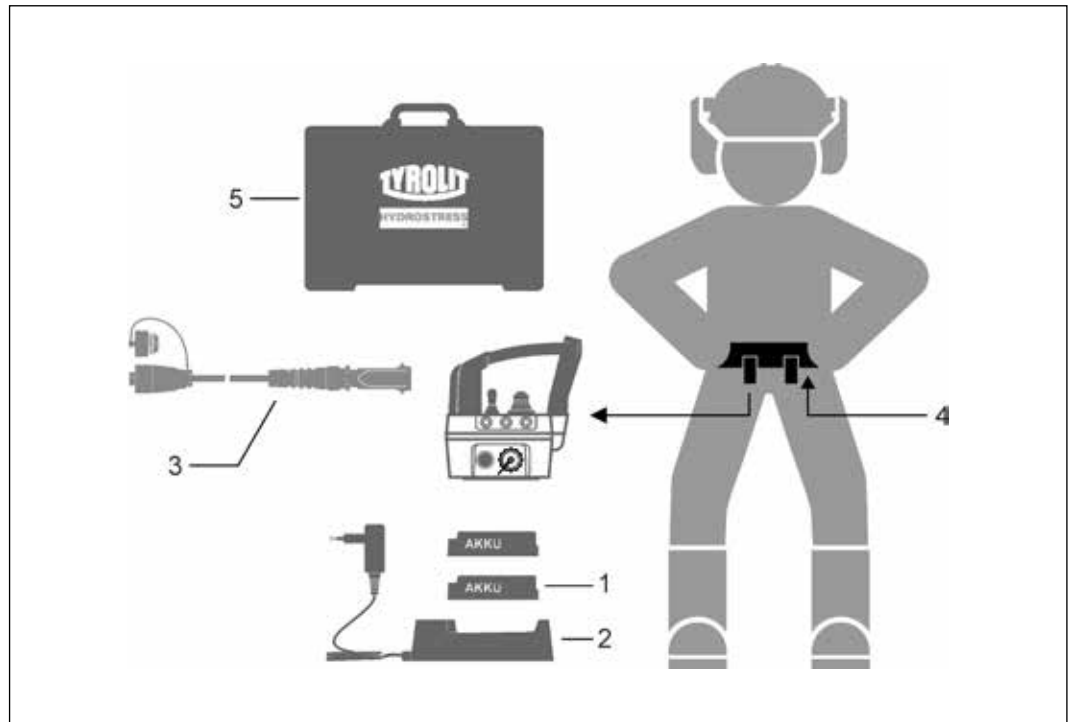
Illuminazione del telecomando

2.5.5 Accessori telecomando



PERICOLO

Il caricabatterie è progettato esclusivamente per la ricarica delle batterie originali intercambiabili. L'alloggiamento della batteria e quello del cavo non devono essere inseriti.



Accessori

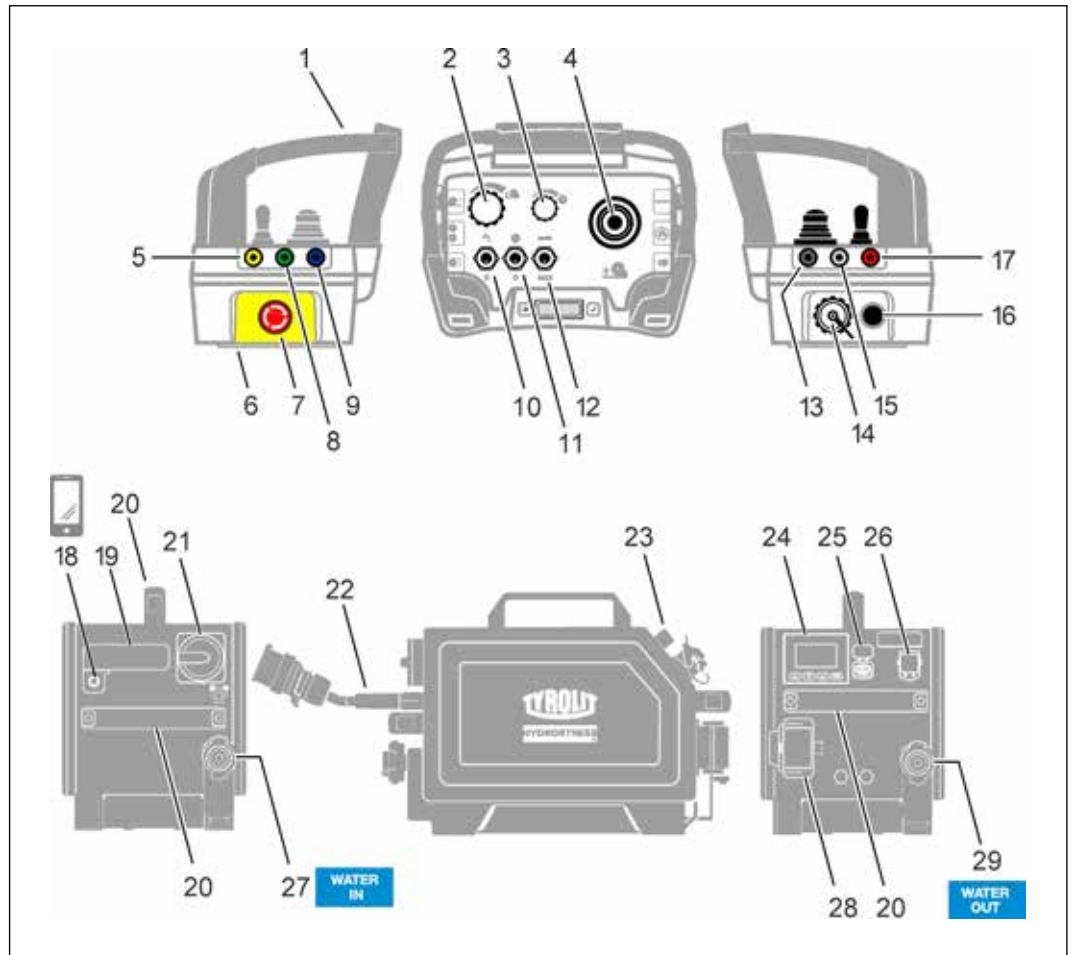
Dotazione

1	2x batterie intercambiabili	No. 11008974
2	Caricabatterie	No. 11008973
	Caricabatterie con presa da auto NiMH 12-24 VDC	No. 11010114 (accessori)
3	Cavo del telecomando 10 m	No. 11008975
4	Cinghia di trasporto	No. 11008972
5	Custodia per telecomando	No. 11004968

3 Uso

3.1 Vista generale degli elementi di comando

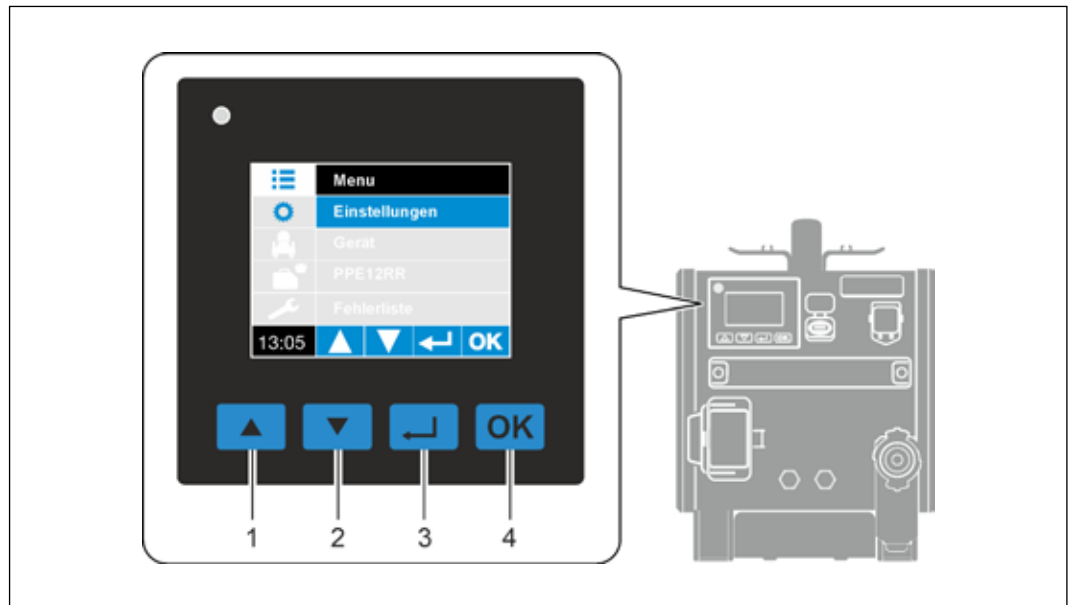
3.1.1 Telecomando / unità di comando



Elementi di comando

- | | |
|---|---|
| 1 Alloggiamento con maniglia | 17 Pulsante selezione diametro della lama |
| 2 Potenziometri motori di avanzamento | 18 Tag NFC |
| 3 Potenziometro motore principale | 19 Antenna accesso remoto |
| 4 Joystick di avanzamento | 20 Impugnatura da trasporto |
| 5 Pulsante illuminazione telecomando | 21 Interruttore principale (utilizzato anche come ARRESTO DI EMERGENZA) |
| 6 Vano batterie | 22 Cavo di rete |
| 7 Radiocomando E-STOP e ON/OFF | 23 Antenna radiocomando |
| 8 Pulsante di connessione | 24 Display con pulsanti di navigazione |
| 9 Pulsante di reset o di ripristino | 25 Porta USB |
| 10 Interruttore a levetta acqua ON-OFF | 26 Attacco del cavo del telecomando |
| 11 Interruttore a levetta ON-OFF del motore principale | 27 Attacco acqua ON |
| 12 Interruttore a levetta per la modalità calcestruzzo o armatura | 28 Allacciamento cavo del motore |
| 13 Pulsante di blocco avanzamento | 29 Attacco acqua OFF |
| 14 Allacciamento cavo del telecomando | |
| 15 Pulsante del senso di rotazione dell'utensile | |
| 16 Diaframma di equalizzazione della pressione | |

3.1.2 Elementi di comando display



Elementi di comando display

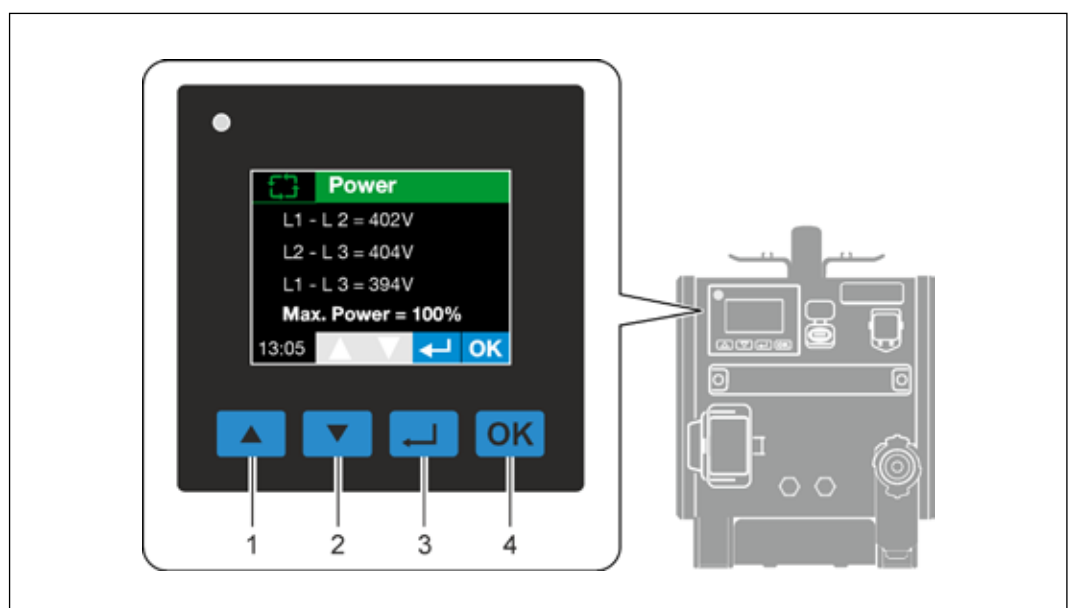
- | | |
|---------------------------|------------------------|
| 1 Pulsante verso l'alto | 3 Pulsante azionamento |
| 2 Pulsante verso il basso | 4 Pulsante OK |



INFORMAZIONE

I pulsanti che possono essere azionati sono evidenziati sul display.

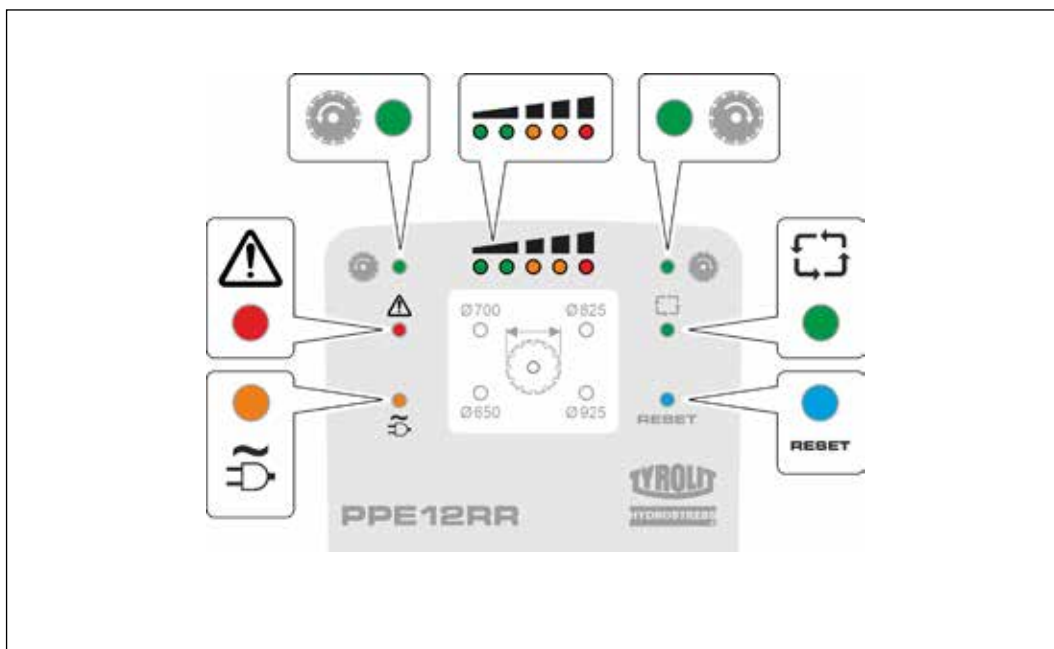
Esempio: I pulsanti 1 e 2 non hanno alcuna funzione, mentre i pulsanti 3 e 4 possono essere utilizzati per la navigazione.



Elementi di comando display

3.2 Elementi di visualizzazione sul telecomando

3.2.1 LED



LED sul telecomando



Potenza



Senso di rotazione motore principale SI



Senso di rotazione motore principale DE



Errore



Preparazione



Fase

RESET Reset

3.2.2 Spia di potenza in stato di esercizio



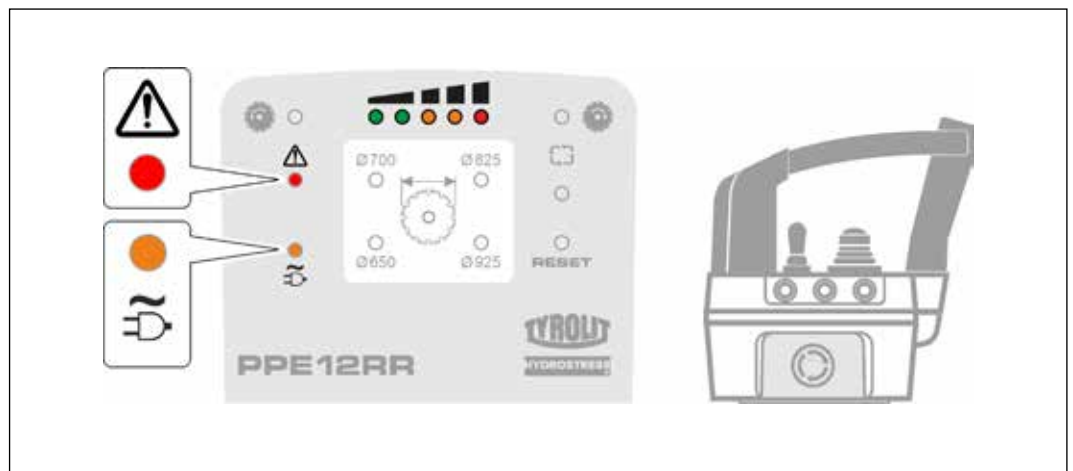
INFORMAZIONE

L'intervallo di potenza attuale viene visualizzato tramite una spia luminosa colorata.
Idealmente: lavorare sulle spie arancioni.



INFORMAZIONE

Consumo di energia con collegamento alla rete 230V | 400V
230 V max. 3,6 kW
400V max. 11kW



Spia di potenza del motore principale



INFORMAZIONI

Se il sovraccarico è eccessivo (LED rosso), il sistema si spegne e deve essere riavviato.



INFORMAZIONI

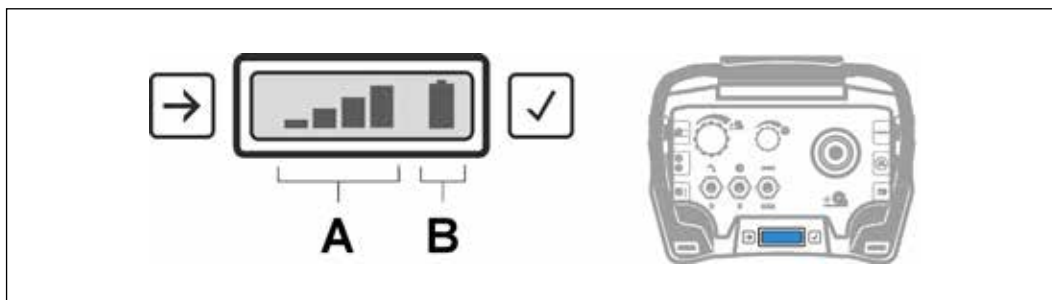
Se la tensione di rete è bassa (LED arancione), il telecomando emette un avviso.

3.2.3 Stato della batteria



INFORMAZIONE

Lo stato della batteria e l'intensità del segnale della connessione radio possono essere letti sul radiocomando.



- A Potenza del segnale della connessione radio
- B Livello della batteria (alimentazione del radiocomando)

Spie di potenza			
		Alimentazione di corrente	Rimedio
 A B C	A	Batteria: Completamente carica, connessione radio massima	Nessuno
	B	Batteria: Stato di carica esaurito, nessuna connessione radio	Batteria: Cambiare, nessun collegamento con l'unità di comando
	C	Funzionamento via cavo senza wireless	Nessuno

3.3 Posizionamento dell'unità di comando PPE12RR



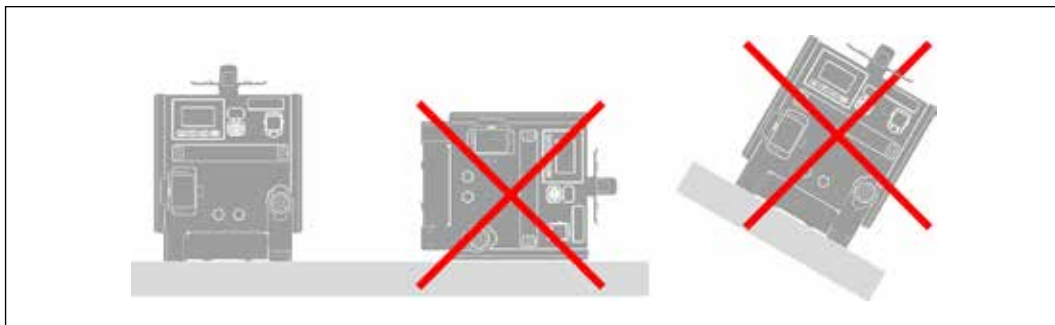
PERICOLO

L'unità di comando PPE12RR può danneggiarsi se si ribalta o scivola!

- ▶ Assicurarsi che l'unità di comando PPE12RR poggi su una superficie solida, perfettamente orizzontale (con la maniglia rivolta verso l'alto).



L'unità di comando PPE12RR deve essere avviata esclusivamente in posizione diritta su una superficie perfettamente orizzontale.



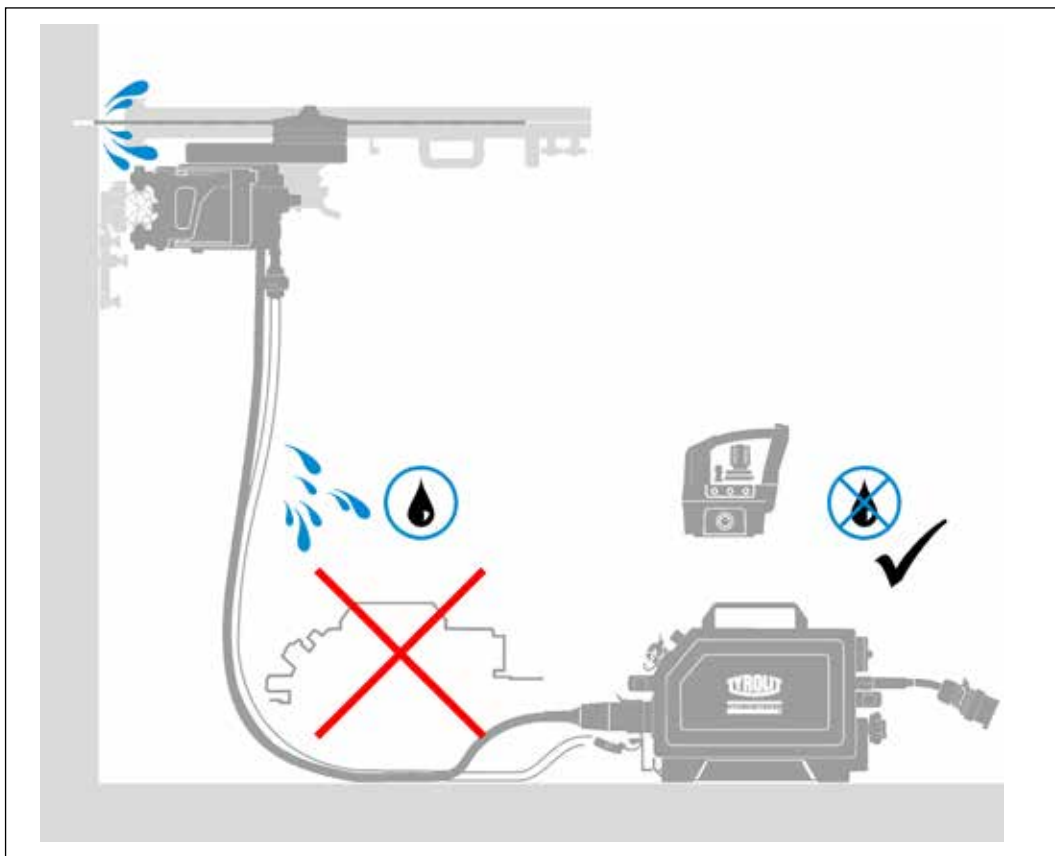
Posizionamento dell'unità di comando WSE1621



PERICOLO

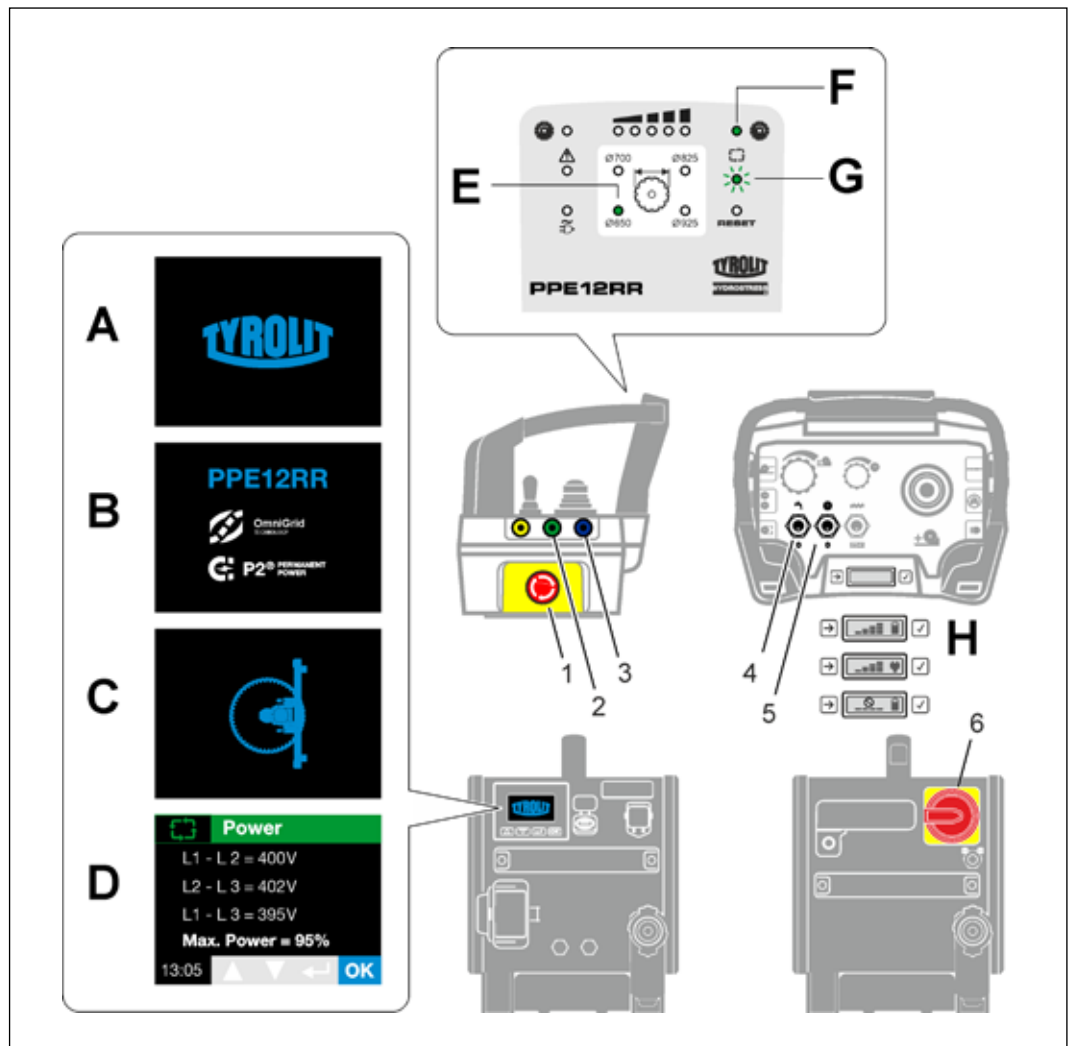
L'unità di comando PPE12RR può danneggiarsi in presenza d'acqua.

- ▶ Assicurarsi che l'unità di comando PPE12RR non stia nell'acqua e sia posizionata lontano da eventuali spruzzi d'acqua.



Posizionamento dell'unità di comando PPE12RR

3.4 Avvio del sistema



Avvio della sega a muro

3.4.1 Preparazione:

- ✓ L'unità di comando WSE912 è allacciata alla rete elettrica e idrica.
- ✓ Il sistema di macchine è collegato all'unità di comando PPE12RR.

► Portare i seguenti elementi di comando del telecomando in posizione 0.

- Potenziometri motori di avanzamento
- Potenziometro motore principale
- Interruttore a levetta per l'acqua
- Interruttore a levetta del motore principale
- Pulsante di ripristino
- Joystick di avanzamento, si pone autonomamente in posizione 0

3.4.2 Avvio

- ▶ Accendere l'unità di comando PPE12RR utilizzando l'interruttore principale (6).
 - Sul display compare il logo Tyrolit (A).
 - Il display dell'unità di comando mostra il tipo di unità di comando PPE12RR e i loghi di tecnologia (B).
 - Il display dell'unità di comando mostra il pittogramma della macchina collegata (esempio seghe a muro (C)).
 - Il display dell'unità di comando mostra i dati relativi alle prestazioni (D).
- ▶ Rilasciare l'ARRESTO DI EMERGENZA (1) sul radiocomando.
- ▶ Accendere il telecomando con il tasto Reset (3).
 - La spia di controllo disco diamantato Ø650 si accende in verde (E).
 - La spia di controllo del senso di rotazione del disco diamantato si accende in verde (F).
 - L'indicatore di sistema pronto lampeggia in verde (G).
 - Indicatore di potenza Viene visualizzata la connessione radio e il tipo di alimentazione (H).

- ▶ Premere il pulsante (2) Impostazione della connessione sul radiocomando.
- ▶ Accendere l'acqua utilizzando l'interruttore a levetta sul radiocomando (4).
- ▶ Accendere il motore principale utilizzando l'interruttore a levetta del radiocomando (5).



INFORMAZIONE

Il motore principale può essere avviato solo con l'acqua attivata.

3.4.3 Maschere informative aggiuntive durante il processo di avvio



INFORMAZIONE

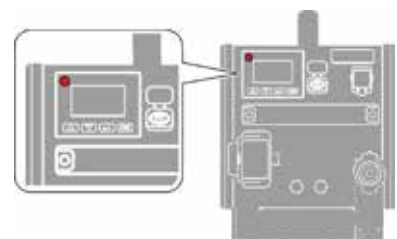
Nelle seguenti circostanze, durante il processo di avvio vengono visualizzate maschere aggiuntive:

Maschere aggiuntive:	
	<p>Nessuna macchina è collegata all'unità di comando</p>
	<p>Informazioni: Intervallo di manutenzione</p>



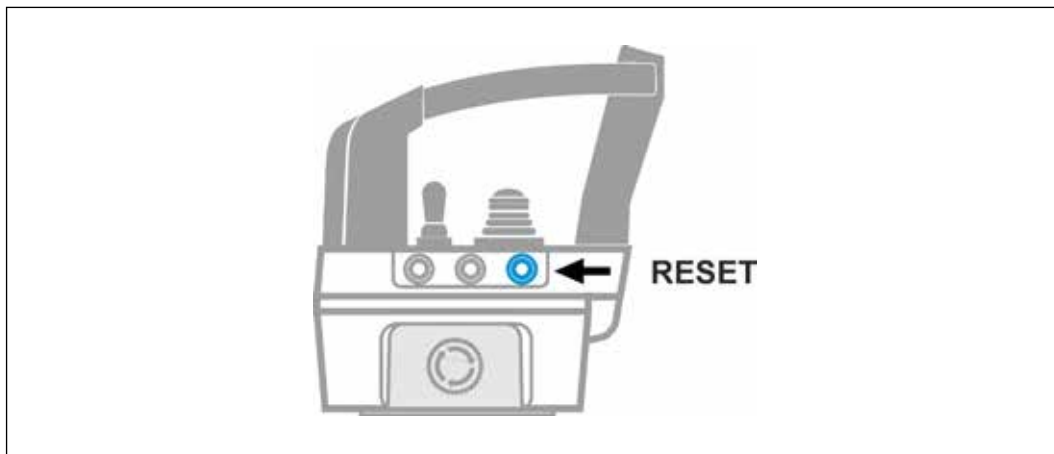
INFORMAZIONE

Se è accesa solo l'unità di comando, l'indicatore LED si illumina di rosso sul display.



**INFORMAZIONE**

In assenza di manovre attive, l'unità di comando PPE12RR si spegne dopo 30 secondi. L'unità di comando si riattiva premendo il pulsante Reset.



RESET

**INFORMAZIONE**

Il radiocomando è dotato di un sensore di accelerazione. In caso di caduta libera del radiocomando, la macchina si spegne. Per riattivare l'unità di comando, premere il pulsante Reset.



3.5 Menu

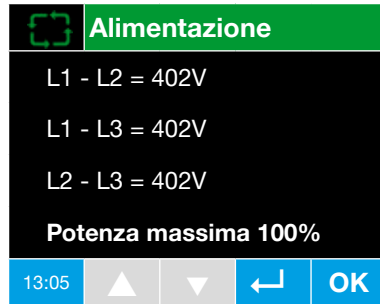


INFORMAZIONE

Dopo il processo di avvio, sul display dell'unità di comando PPE12RR compare la maschera di esercizio. Con il pulsante OK è possibile passare dalla maschera di esercizio al menu dell'unità di comando.

È possibile navigare all'interno del menu utilizzando i pulsanti di navigazione.

Maschera da lavoro:

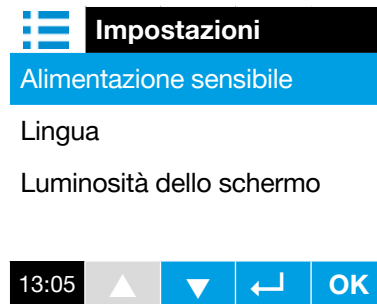


Menu unità di comando PPE12RR:



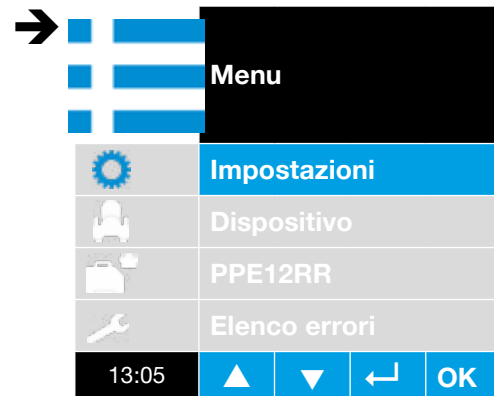
INFORMAZIONE

È possibile accedere alle impostazioni premendo il tasto OK.



INFORMAZIONE

Attraverso il pulsante «Conferma» si torna al menu.

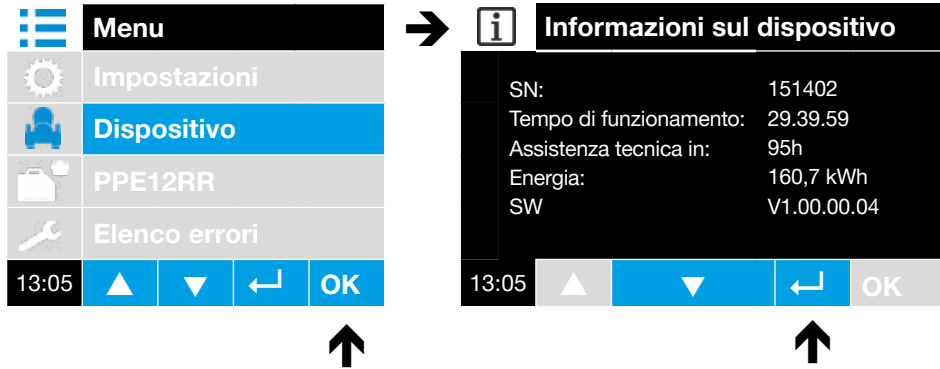


3.5.1 Voce di menu Dispositivo



INFORMAZIONE

Alla voce di menu Dispositivo sono elencate le seguenti voci:

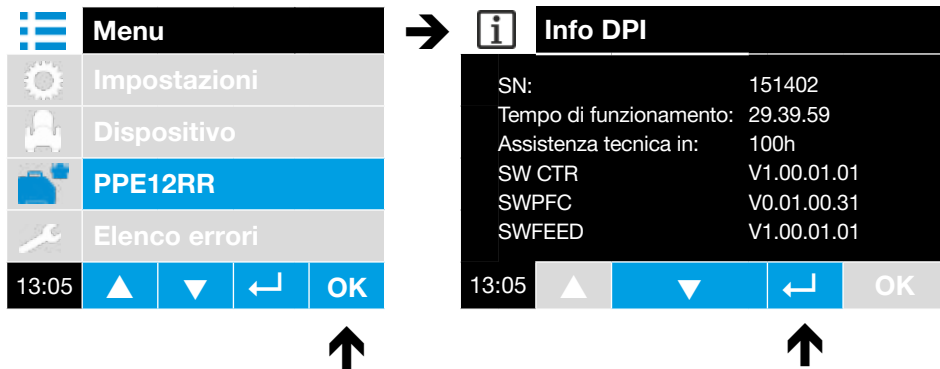


3.5.2 Voce di menu Unità di comando PPE12RR



INFORMAZIONE

I seguenti punti sono elencati nella voce di menu dell'unità di comando PPE12RR:

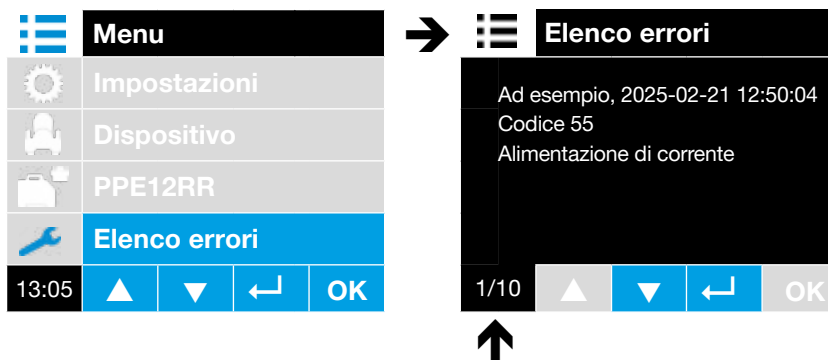


3.5.3 Voce di menu Elenco errori



INFORMAZIONE

Gli ultimi 10 errori sono elencati sotto la voce di menu Elenco errori.



Errore 1 di 10

3.5.4 Errore di sistema «Esempio»



INFORMAZIONE

Alcuni messaggi di errore si presentano più volte e si differenziano per il numero di codice dell'errore.

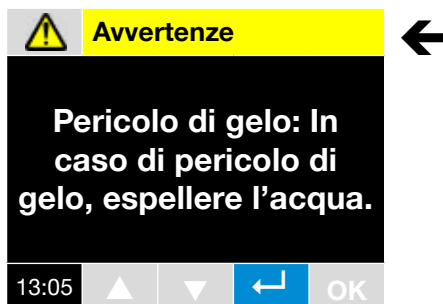
L'informazione più importante per il supporto Tyrolit è il numero di codice (vedi esempio 119).

3.5.5 Avvertenze «Esempio»



INFORMAZIONE

Le avvertenze sono visualizzate anche sul display dell'unità di comando PPE12RR.



3.6 Spie di potenza

3.6.1 Spia di tensione e di potenza (Max. Power)



INFORMAZIONE

Una tensione di 400 V su tutte e tre le fasi della rete significa una potenza massima del 100%.

Sotto il 95% di "Max Power", il display "Power" e il pittogramma passano da verde a giallo. Contemporaneamente, il LED del telecomando si accende con il simbolo della "spina di alimentazione".

Esempi:

- In caso di funzionamento monofase a 230V (potenza massima = 33%), le indicazioni diventano gialle.
- Lo stesso vale per il funzionamento a 2 fasi (una fase mancante / potenza massima = 58%), le spie diventano gialle.



3.6.2 Fallimento di fase



INFORMAZIONE

Il display "Power" - diventa giallo e "Max. Power", ad esempio, mostra il 57%.

Tuttavia, per le tensioni viene visualizzata una sola tensione, non due.

Se una fase si interrompe durante il funzionamento, viene visualizzato un messaggio di errore che deve essere confermato. Lo stesso vale se la fase mancante si riaccende.



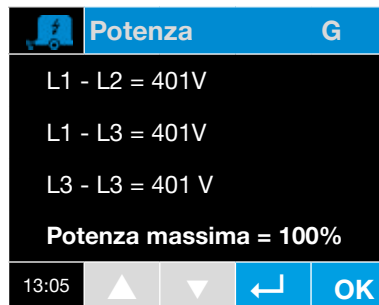
3.6.3 Alimentazione sensibile



INFORMAZIONE

L'indicatore di alimentazione diventa blu e il pittogramma mostra un generatore e una "G" nella riga di testo. Questa maschera rimane sempre blu, sia a 1 che a 3 fasi. Inoltre, non c'è alcun messaggio sul telecomando. Solo la percentuale di "Max. Power" cambia. Quando l'unità di comando PPE12RR è disattivata, l'impostazione «Alimentazione sensibile» è disattivata.

Con questa impostazione, l'assorbimento di corrente si riduce ed è quindi adatto non solo per il funzionamento con generatori, ma anche per fusibili di rete "sensibili"



L'alimentazione sensibile viene attivata o disattivata tramite il menu/Impostazioni/Alimentazione sensibile.

3.7 Avvio graduale dell'utensile



INFORMAZIONE

L'unità di comando PPE12RR offre la possibilità di un avvio graduale dell'utensile L'avvio graduale trova applicazione soprattutto in caso di seghe a filo diamantato.



Avvio graduale

Procedere nel seguente modo:

- ▶ Avviare l'unità di comando PPE12RR.
- ▶ Ruotare il potenziometro del motore principale sulla posizione 0.
- ▶ Premere l'interruttore di accensione/spengimento dell'acqua sul telecomando su I.
- ▶ Premere l'interruttore del motore principale su I.
- ▶ Ruotare lentamente il potenziometro del motore principale sul 100% della potenza.

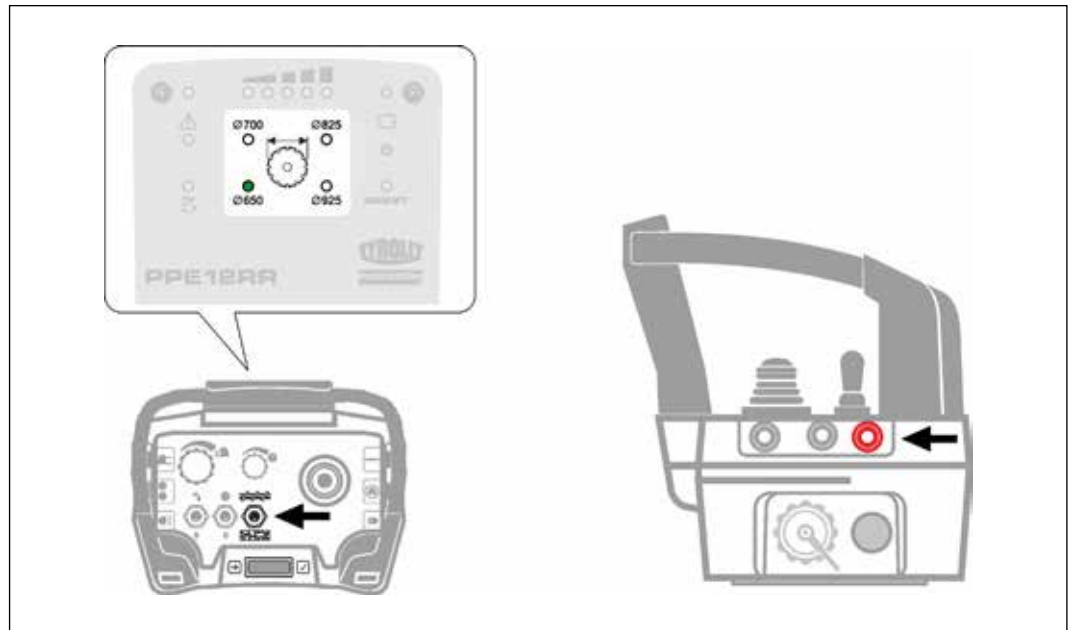
3.8 Selezione della fase utensile

Una volta che l'unità di comando PPE12RR è stata avviata correttamente, è possibile selezionare le fasi utensile, prima dell'accensione del motore principale



INFORMAZIONE

Le fasi dell'utensile possono essere modificate mentre l'apparecchio è in funzione. Può anche essere commutato tra la modalità calcestruzzo e ferro tramite un interruttore a levetta (ferro/calcestruzzo). I livelli dell'utensile sono impostati sulla velocità e sulle prestazioni di taglio ottimali in relazione al diametro dell'utensile delle tagliamurali.



Selezione della fase utensile

Tipi di utensili



Modalità ferro
38 m/s

Utensile diamantato Tyrolit
(Ø650mm / Ø700mm / Ø825mm / Ø925mm)



Modalità
calcestruzzo
44 m/s

Utensile diamantato Tyrolit
(Ø650mm / Ø700mm / Ø825mm / Ø925mm)

Procedere nel seguente modo:

- Premere il pulsante di selezione dell'utensile (rosso), Ø650 è preselezionato. Premendo ripetutamente il pulsante di selezione dell'utensile, la selezione passa a Ø 700 mm, poi a Ø 825 m, poi a Ø 925 e poi di nuovo passo dopo passo.

3.9 Controllo di potenza

La potenza del motore principale e la potenza del motore di alimentazione sono controllate dai potenziometri.



Controllo di potenza

Potenziometro motore di avanzamento



Potenziometro motore principale



3.10 Regolazione dell'avanzamento

I movimenti di avanzamento si selezionano con il joystick (quattro direzioni di movimento) e la velocità si regola mediante il potenziometro (avanzamento).



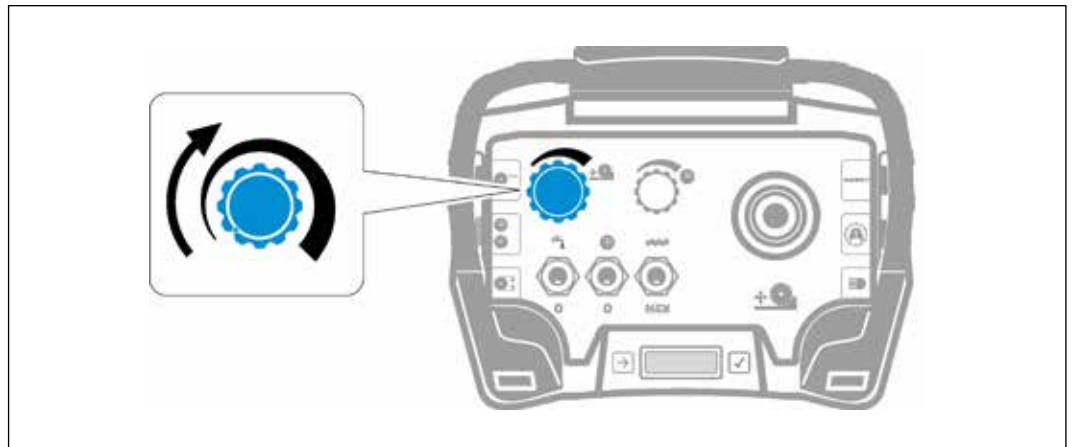
Regolazione dell'avanzamento



INFORMAZIONE

Durante la procedura di taglio la velocità di avanzamento viene supportata in modo automatico da un asservimento all'avanzamento.

3.11 Regolazione manuale della velocità di avanzamento



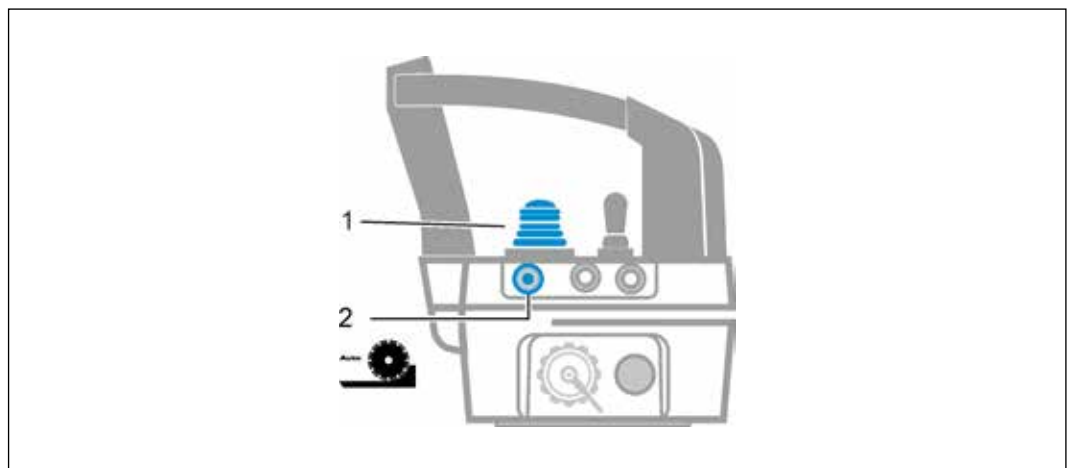
Velocità di avanzamento

✓ L'unità di comando PPE12RR è avviata

- ▶ Impostare la velocità di avanzamento desiderata agendo sul potenziometro di avanzamento.

3.12 Blocco dell'avanzamento

L'azionamento/movimento di avanzamento girevole può essere arrestato in modo che il joystick non debba essere tenuto in posizione durante il movimento dell'azionamento/movimento di avanzamento girevole.



Blocco dell'avanzamento

Procedere nel seguente modo:

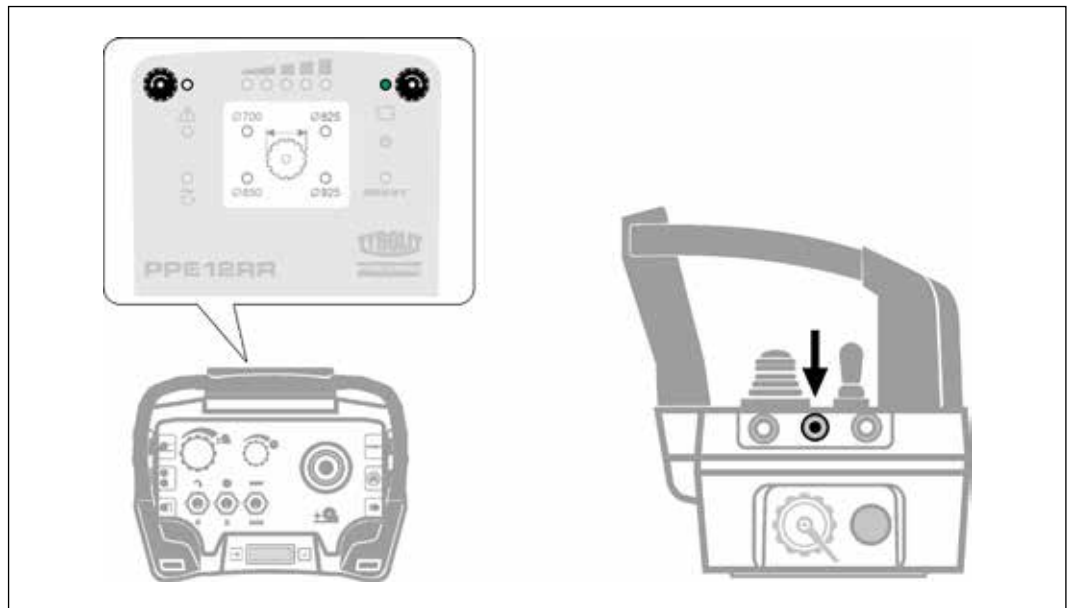
- ▶ Spingere il joystick (1) nella direzione di avanzamento desiderata premendo contemporaneamente il tasto di blocco (2).
- ▶ Al rilascio del joystick (1) e del tasto di blocco (2), l'avanzamento viene bloccato.



INFORMAZIONE

Per rilasciare il blocco dell'avanzamento, spostare brevemente il joystick (1) in una direzione a piacere oppure premere il tasto di blocco (2).

3.13 Cambio del senso di rotazione del motore principale



Cambio del senso di rotazione del motore principale



INFORMAZIONE

Il senso di rotazione può essere cambiato solo prima di avviare il motore principale.

Procedere nel seguente modo:

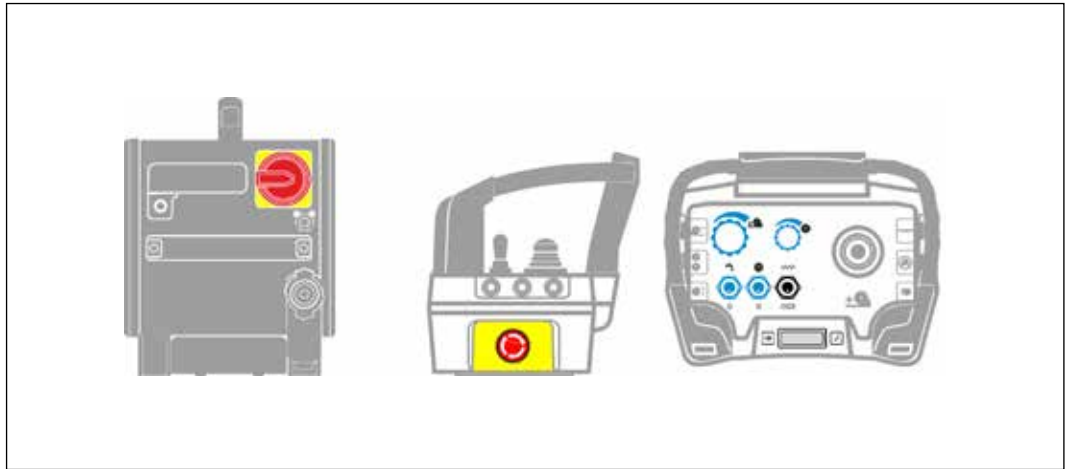
- ▶ Premere il pulsante «Direzione di rotazione dell'utensile».
 - Sul display compare il senso di rotazione attuale del motore principale.
- ▶ Per cambiare il senso di rotazione, premere nuovamente il pulsante «Senso di rotazione dell'utensile».



INFORMAZIONE

Se si riavvia l'unità di comando PPE12RR, il senso di rotazione del motore principale ritorna alla regolazione di base.

3.14 Spegnimento dell'unità di comando PPE12RR



Spegnimento dell'unità di comando

Procedere nel seguente modo:

- ▶ Portare i potenziometri (avanzamento e motore principale) sul telecomando in posizione 0.
- ▶ Spegnere il motore principale utilizzando l'interruttore a levetta sul telecomando.
- ▶ Spegnere l'acqua di raffreddamento utilizzando l'interruttore a levetta sul telecomando.
- ▶ Chiudere il rubinetto dell'acqua sull'unità di comando PPE12RR.
- ▶ Premere l'ARRESTO DI EMERGENZA sul radiocomando.
- ▶ Spegnere l'unità di comando PPE12RR mediante l'interruttore generale.



INFORMAZIONE

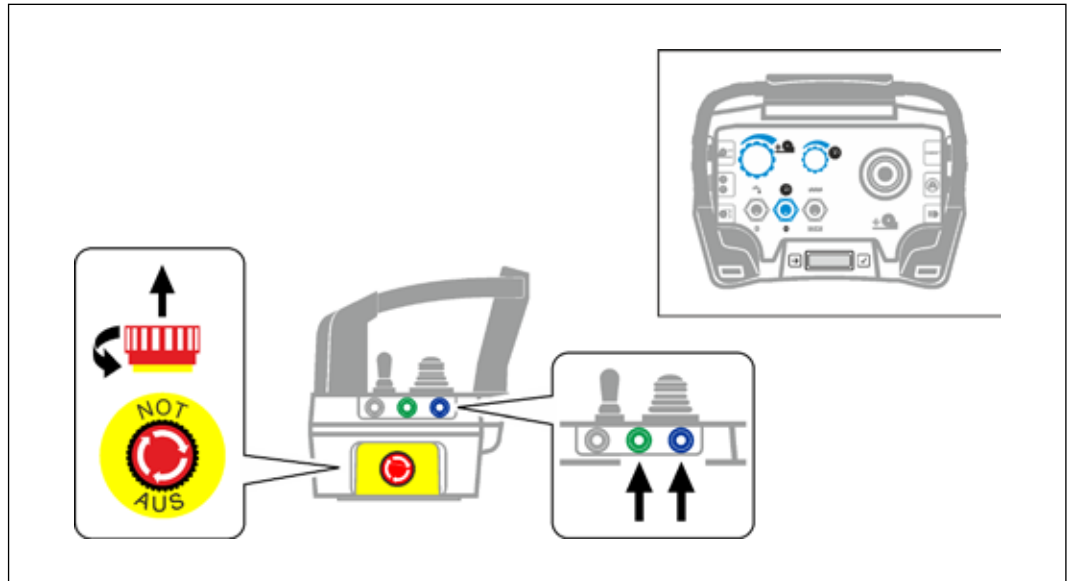
Se l'unità di comando PPE12RR viene spenta solo tramite l'interruttore principale, il radiocomando non viene spento. Quando l'unità di comando PPE12RR viene riavviata, anche il telecomando è pronto per continuare a funzionare.



INFORMAZIONE

Se si spegne solo il telecomando con l'ARRESTO DI EMERGENZA, cioè non con l'interruttore principale dell'unità di comando, il senso di rotazione selezionato rimane disponibile.

3.15 Disattivazione dell'arresto d'emergenza



Disattivazione dell'arresto d'emergenza

Portare i seguenti comandi sulla posizione 0:

- Potenziometri motori di avanzamento
- Potenziometro motore principale
- Interruttore a levetta ON/OFF del motore principale

Procedere nel seguente modo:

- ▶ Ruotare la manopola dell'arresto di emergenza in senso orario
- ▶ Per continuare a lavorare, premere il pulsante Reset (pulsante blu).
- ▶ Premere il pulsante di connessione (pulsante verde).

3.16 Dopo il lavoro

Procedere nel seguente modo:

- ▶ Ruotare l'interruttore principale dell'unità di comando WSE912 sulla posizione 0.
- ▶ Scollegare la spina di rete.
- ▶ Staccare i tubi dell'acqua della sega a muro WSE912.
- ▶ Scaricare a pressione l'acqua da tutte le tubature.
- ▶ Pulire la sega a muro WSE912, il radiocomando e i cavi con un panno umido.

4 Manutenzione ordinaria e periodica

Tabella di manutenzione regolare e periodica		Prima di ogni messa in funzione	Al termine del lavoro	Una volta alla settimana	Una volta l'anno	In caso di guasti	In caso di danneggiamenti
Sistema elettrico	► Controllare le condizioni e la pulizia di cavi elettrici, spine e interruttori.	X	X			X	X
	► Controllare le condizioni e la pulizia dei raccordi.	X	X			X	X
Sistema idrico	► Controllare pulizia e tenuta della tubazione dell'acqua.	X	X			X	X
	► In caso di pericolo di gelo, espellere l'acqua.		X			X	X
Intera unità di comando PPE12RR	► Pulire con un panno umido, niente pulizia con apparecchi ad alta pressione		X				
Assistenza tecnica	► Fare eseguire da TYROLIT Hydrostress AG o da una rappresentanza autorizzata.	Primo intervento di assistenza dopo 100 ore di esercizio Interventi di assistenza successivi, ogni 200 ore di esercizio					

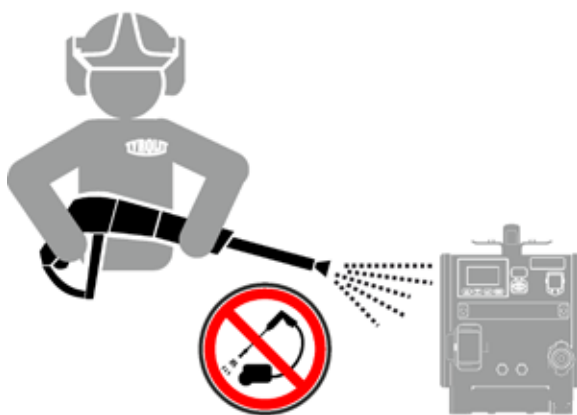
4.1 Pulizia con apparecchi ad alta pressione



PERICOLO

Non è consentita la pulizia con sistemi ad alta pressione. La pulizia con pulitori ad alta pressione può causare danni all'unità di comando PPE12RR.

I prodotti contenenti solventi possono danneggiare i componenti dell'unità di comando PPE12RR, il radiocomando e i cavi.



Idropulitrice ad alta pressione

4.2 Pulizia del filtro dell'acqua

✓ Utensile

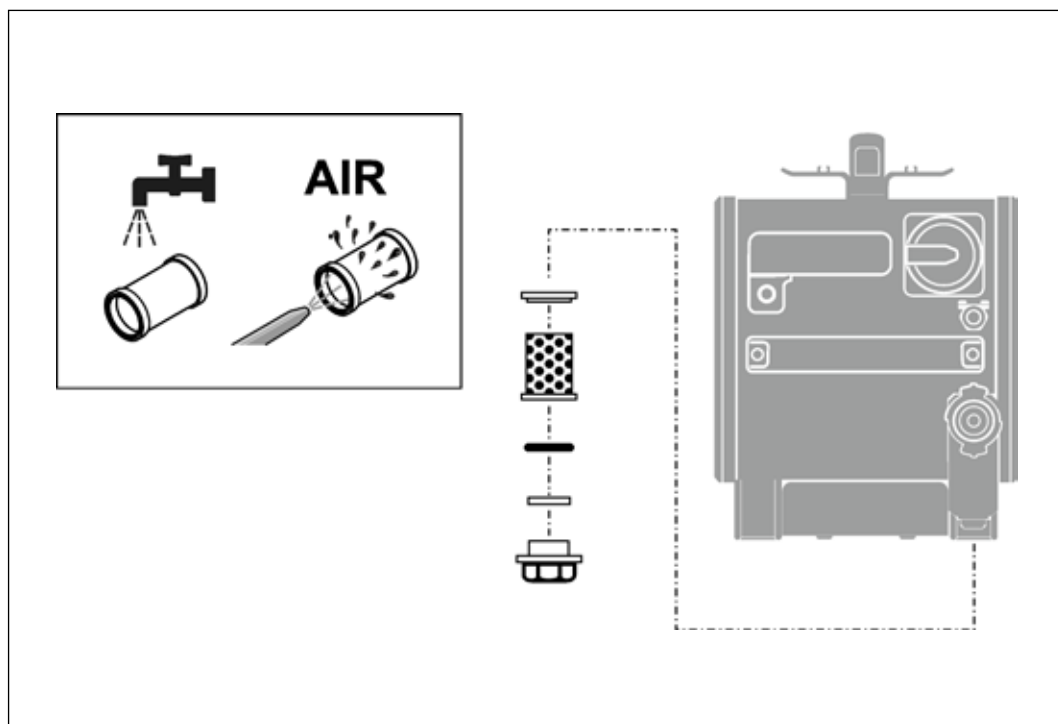
Pinze



Chiave fissa



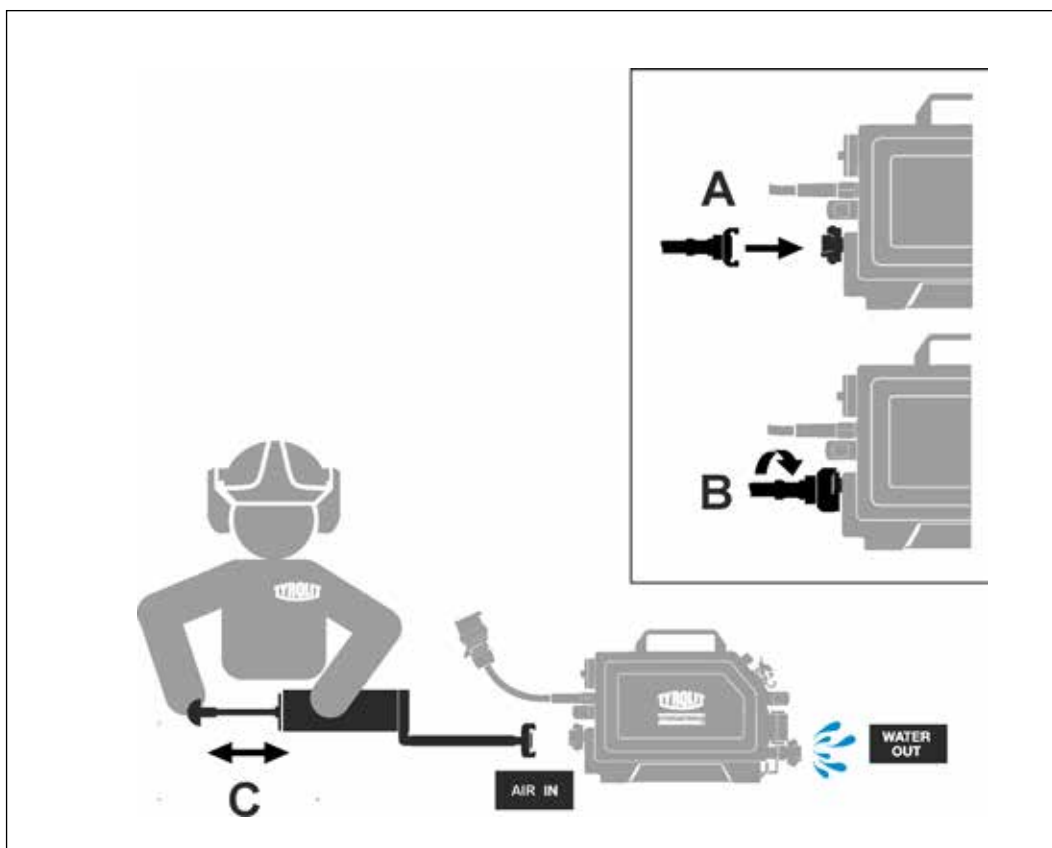
chiave da 18



Pulizia del filtro dell'acqua

4.3 Scarico dell'acqua

- ✓ L'interruttore principale è impostato su **OFF**
- ▶ Scollegare la spina di rete.
- ▶ Allentare tutte le tubazioni dell'acqua.
- ▶ Collegare la pompa di scarico al raccordo dell'acqua.
- ▶ Soffiare fino ad espellere del tutto l'acqua di raffreddamento.
- ▶ Rimuovere la pompa.



Scarico dell'acqua



INFORMAZIONE

Affinché l'acqua possa essere espulsa correttamente dai tubi, utilizzare la pompa di scarico Tyrolit N.10998115.

4.4 Batterie

4.4.1 Gestione e uso delle batterie



PERICOLO

Note importanti sulla gestione delle batterie:

- ▶ Tenere le batterie lontano da temperature elevate, luce solare diretta e fuoco.
- ▶ Le batterie non devono essere smontate, frantumate, riscaldate a più di 80°C o incenerite.
- ▶ Se la batteria è troppo calda per essere toccata, potrebbe essere difettosa. Collocare il prodotto in un luogo non infiammabile, a una distanza sufficiente da materiali infiammabili, dove possa essere osservato e lasciarlo raffreddare.
Contattare il servizio clienti TYROLIT dopo che la batteria si è raffreddata.
- ▶ Rimuovere la batteria se il trasmettitore non viene utilizzato per più di una settimana.
- ▶ Utilizzare solo batterie e caricabatterie originali.
- ▶ Non utilizzare o caricare batterie danneggiate, con perdite, difettose, gonfie o corrose.
- ▶ Assicurarsi che la polarità sia corretta durante l'inserimento.
- ▶ Durante lo stoccaggio e il trasporto, assicurarsi che i poli non possano toccare materiali conduttori (chiavi, monete, utensili).

4.4.1 Gestione e utilizzo dei caricabatterie

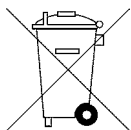


PERICOLO

Note importanti sulla gestione dei caricabatterie

- ▶ I caricabatterie non sono destinati all'uso da parte di persone (compresi i bambini) con ridotte capacità fisiche, sensoriali o mentali, o con mancanza di esperienza e conoscenza, a meno che non siano stati supervisionati o istruiti sull'uso dell'apparecchio da una persona responsabile della loro sicurezza.
- ▶ L'apparecchio può essere messo in funzione solo con la bassissima tensione di sicurezza (SELV) in conformità alla marcatura apposta sull'apparecchio.
- ▶ Le batterie non devono essere conservate nel caricabatterie.
- ▶ Non utilizzare caricabatterie danneggiati o difettosi.
- ▶ Non cortocircuitare i collegamenti del caricabatterie.
- ▶ Non esporre il caricabatterie alla luce diretta del sole.
- ▶ Scollegare il caricabatterie dall'alimentazione quando non viene utilizzato.
- ▶ Non installare il caricabatterie in un vano chiuso. È necessario garantire una sufficiente circolazione dell'aria e del calore.
- ▶ Non utilizzare il caricabatterie se il cavo di attacco è danneggiato.
- ▶ Non utilizzare il caricabatterie in luoghi pericolosi o in prossimità di sostanze esplosive.
- ▶ Non coprire il caricatore.
- ▶ L'attacco alla rete elettrica deve essere effettuato in conformità alle norme nazionali in materia di attacco.
- ▶ **Il caricabatterie deve essere utilizzato in ambienti interni asciutti e privi di vibrazioni.**

4.5 Avviamento dei rifiuti al riciclaggio



Gli utensili elettrici Tyrolit Hydrostress sono costruiti con un'elevata percentuale di materiali riciclati. Condizione imprescindibile per il riciclaggio è la corretta separazione dei materiali. In diversi paesi Tyrolit ha organizzato il ritiro degli apparecchi usati per finalità di riciclo. Informatevi presso il servizio clienti Tyrolit o presso il vostro consulente alla vendita.

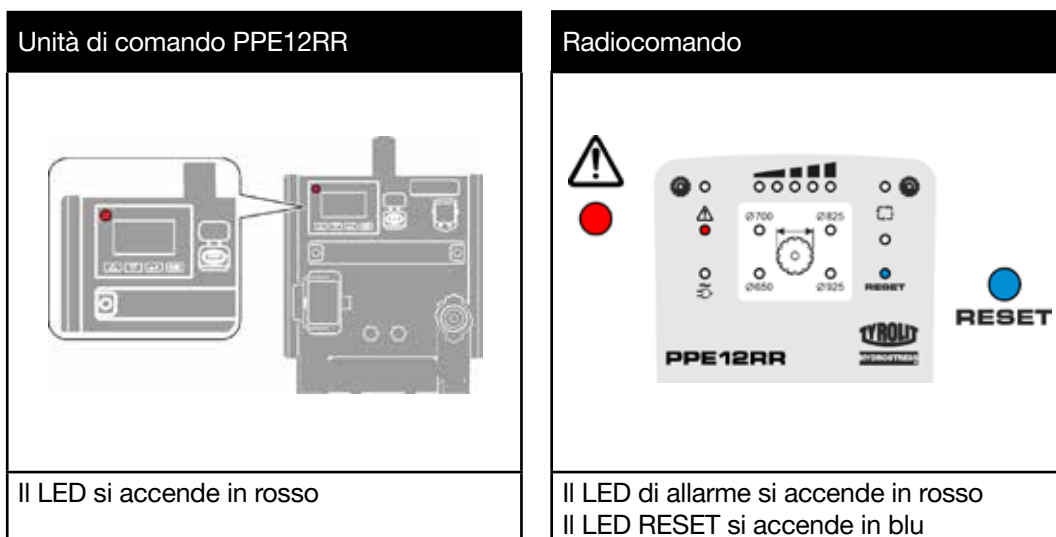
5 Guasti

5.1 Indicazioni di guasto



INFORMAZIONE

I seguenti elementi visivi indicano un guasto del sistema:



5.2 Errore di sistema "Esempio"



INFORMAZIONE

Gli errori di sistema vengono visualizzati sul display dell'unità di comando alla voce di menu Elenco errori.



INFORMAZIONE

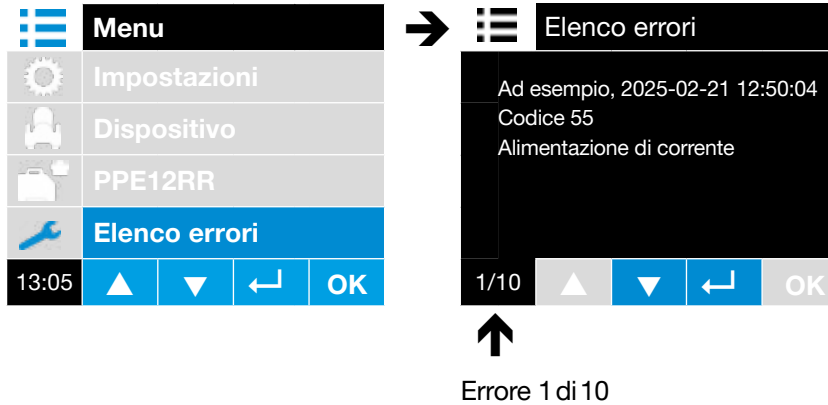
Alcuni messaggi di errore si presentano più volte e si differenziano per il numero di codice dell'errore.

5.3 Elenco errori



INFORMAZIONE

Gli ultimi 10 errori sono elencati sotto la voce di menu Elenco errori.

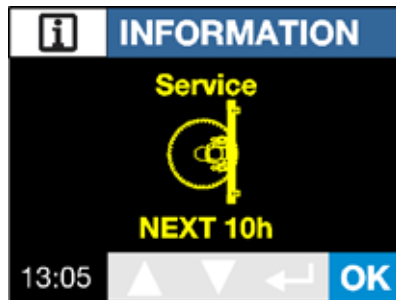


5.4 Informazioni sul servizio

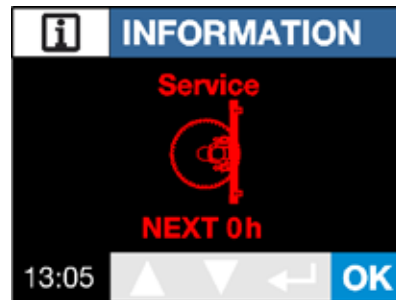


INFORMAZIONE

Gli intervalli di manutenzione devono essere rispettati per evitare malfunzionamenti. I dettagli della prossima manutenzione dell'apparecchio sono visualizzati sul display all'avvio dell'unità di comando.



La prossima manutenzione è prevista, ad esempio, tra 10 ore per l'apparecchio indicato.



La manutenzione del dispositivo indicato è ora dovuta



Ad esempio, la prossima manutenzione dell'unità di comando PPE12RR è prevista tra 10 ore.



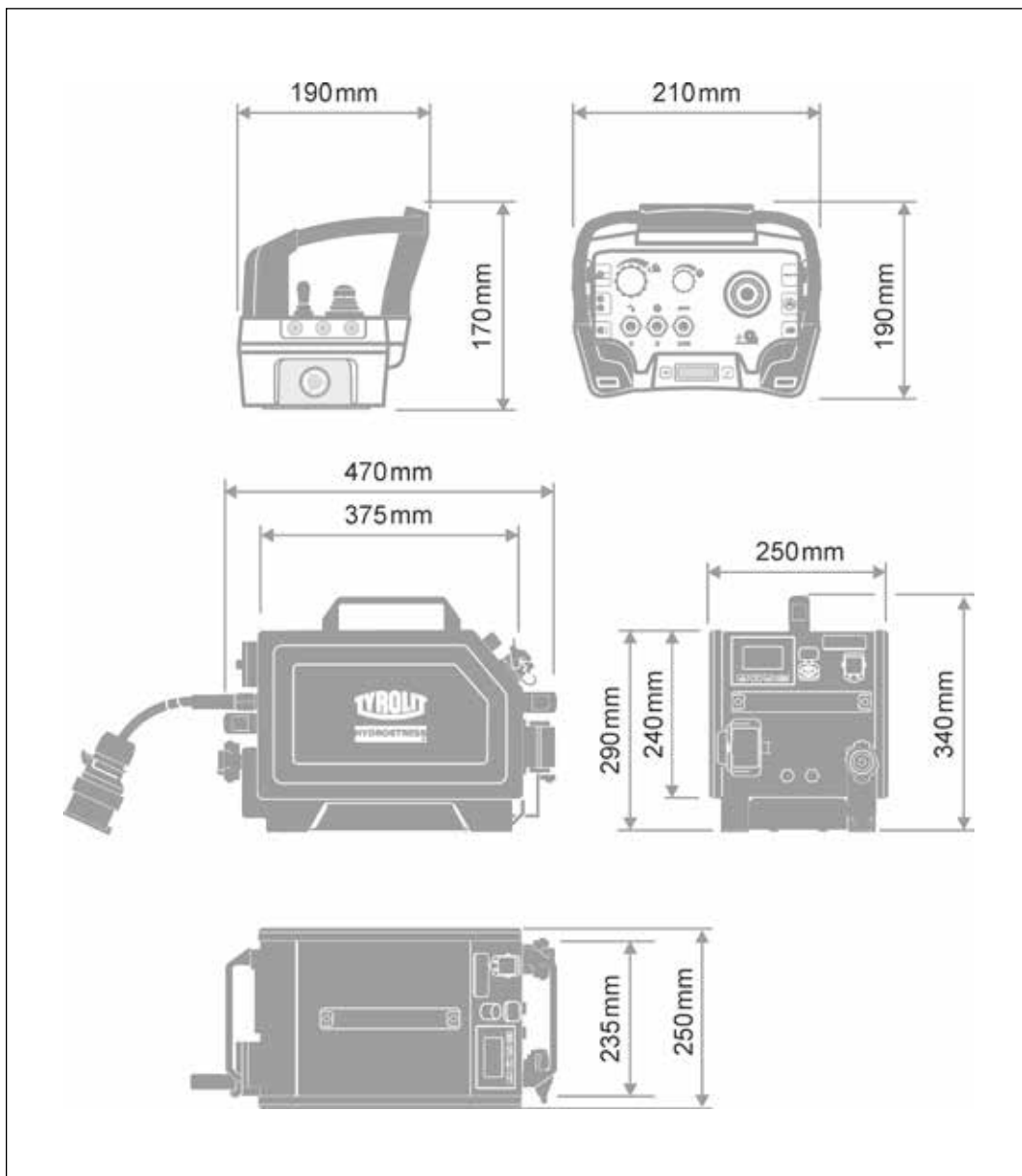
I dettagli della manutenzione (data di scadenza) possono essere letti tramite il menu/dispositivo o PPE12RR .

5.5 Tabella dei guasti

Guasto	Possibile causa	Rimedio	Codice sul display
L'unità di comando non funziona	Il pulsante di ARRESTO DI EMERGENZA sul telecomando è attivato.	▶ Rilasciare il pulsante di ARRESTO DI EMERGENZA	4
	L'unità di comando è spenta	▶ Accendere l'unità di comando	Nessun messaggio sul display
	Cavo di rete difettoso	▶ Sostituire il cavo di rete	Nessun messaggio sul display
Il telecomando si è spento o non funziona	Batteria scarica o il telecomando è caduto	▶ Sostituire la batteria ▶ Non far cadere il telecomando ▶ Riavviare	7
Il motore principale si è spento	Sovratemperatura del motore principale	▶ Aumentare il flusso d'acqua	10
Il motore principale non funziona	- Potenziometro del motore principale in posizione 0 - Interruttore a levetta dell'acqua On/Off L'acqua non è in posizione 1 - La spia di pronto per l'uso del radiocomando non si accende. - L'interruttore a levetta ON/OFF del motore principale o l'interruttore a levetta ON/OFF dell'acqua sul radiocomando è difettoso	▶ Ruotare il potenziometro in senso orario ▶ Prima di avviare il motore principale, premere l'interruttore a levetta ON/OFF dell'acqua. ▶ Prima di avviare il motore principale, premere il pulsante della connessione sul telecomando. ▶ Il telecomando deve essere sostituito	Nessun messaggio sul display
L'unità di comando è spenta	Flusso d'acqua assente o insufficiente	▶ Aumentare il flusso d'acqua	95, 96, 97 e 98
	Fase mancante	▶ Riavviare ▶ Funzionamento a 2 fasi	68
L'unità di comando non è in funzione o si è spenta	Sovratemperatura dell'unità di comando	▶ Temperatura ambiente troppo alta	27, 29 e 31
	Sottotensione	▶ Controllare il cavo di rete	44, 46, 48 e 58
	Sovratensione	▶ Controllare il cavo di rete	45, 47, 49, 59, 61 e 90
	Frequenza di rete errata	▶ Controllare il cavo di rete	54 e 55
I motori di avanzamento non funzionano o hanno una potenza insufficiente	Potenziometro o joystick difettoso	▶ Il telecomando deve essere sostituito	
	Motore/i di avanzamento difettoso/i	▶ La sega a muro deve essere sostituita	17 o 16
	Sovraccarico dei motori di avanzamento	▶ Osservare le raccomandazioni relative alla profondità di avanzamento della lama (vedere le istruzioni per l'uso WSE912). ▶ Il diametro della lama e la selezione del diametro della lama sul telecomando devono corrispondere. ▶ Utilizzare le specifiche del disco diamantato raccomandate ▶ Utilizzare la modalità ferro per armature spesse (vedere le istruzioni per l'uso WSE912).	

6 Caratteristiche tecniche

6.1 Dimensioni



Dimensioni in mm

6.2 Pesì

Caratteristiche tecniche		
Parametro		Valore
Peso	Unità di comando PPE12RR	18 kg
	Telecomando	1,4 kg con batteria / senza 1,18 kg

6.3 Dati elettrici

Caratteristiche tecniche		
Parametro	Valore	
Grado di protezione	IP 65	
Valori di allacciamento	230 / 1~ a 480 / 3~ VAC / 50-60 Hz	
Assorbimento di corrente	16 A	
Capacità di assorbimento	11 kW	
Tensioni di controllo interne	Computer/telecomando	24 VDC
	Motori di avanzamento	48 VDC
	Azionamento principale	max. 680 VDC

6.4 Acqua

Caratteristiche tecniche		
Parametro	Valore	
Acqua	Temperatura max.	25 °C
	Portata dell'acqua di raffreddamento	min. 4 l/min
	Raccordo acqua	da 2 a 6 bar

6.5 Raccomandazioni per la temperatura ambiente

Temperatura ambiente	
Parametro	Valore
Immagazzinamento	da -20 °C fino a +50 °C
Esercizio	da -15 °C fino a +45 °C

6.6 Telecomando

Telecomando	
Parametro	Valore
Lunghezza del cavo (opzione)	10 m
Tensione nominale	7,2 VCC
Grado di protezione	IP 65
Peso	1,4 kg con batteria / senza 1,18 kg
Frequenza	2,4 GHz (cambio di frequenza automatico)

7 Dichiarazione di conformità CE

Denominazione	Controllo elettrico
Denominazione del modello	PPE12RR

Dichiariamo sotto la nostra completa responsabilità che il presente prodotto è conforme alle seguenti direttive e norme:

Direttiva applicata

Direttive e regolamenti applicati

2006/42/CE	del 17 maggio 2006
2006/66/UE	del 06 settembre 2006
2011/65/UE	dell'8 giugno 2011
2012/19/UE	del 4 luglio 2012
2014/30/UE	del 26 febbraio 2014
2014/53/UE	del 16 aprile 2014
(CE) 1907/2006	Del 18 dicembre 2006

Norme applicate

EN ISO 12100:2010
EN ISO 13849-1:2023
EN 60204-1:2018
EN 61000-6-2:2019
EN 61000-6-4:2019

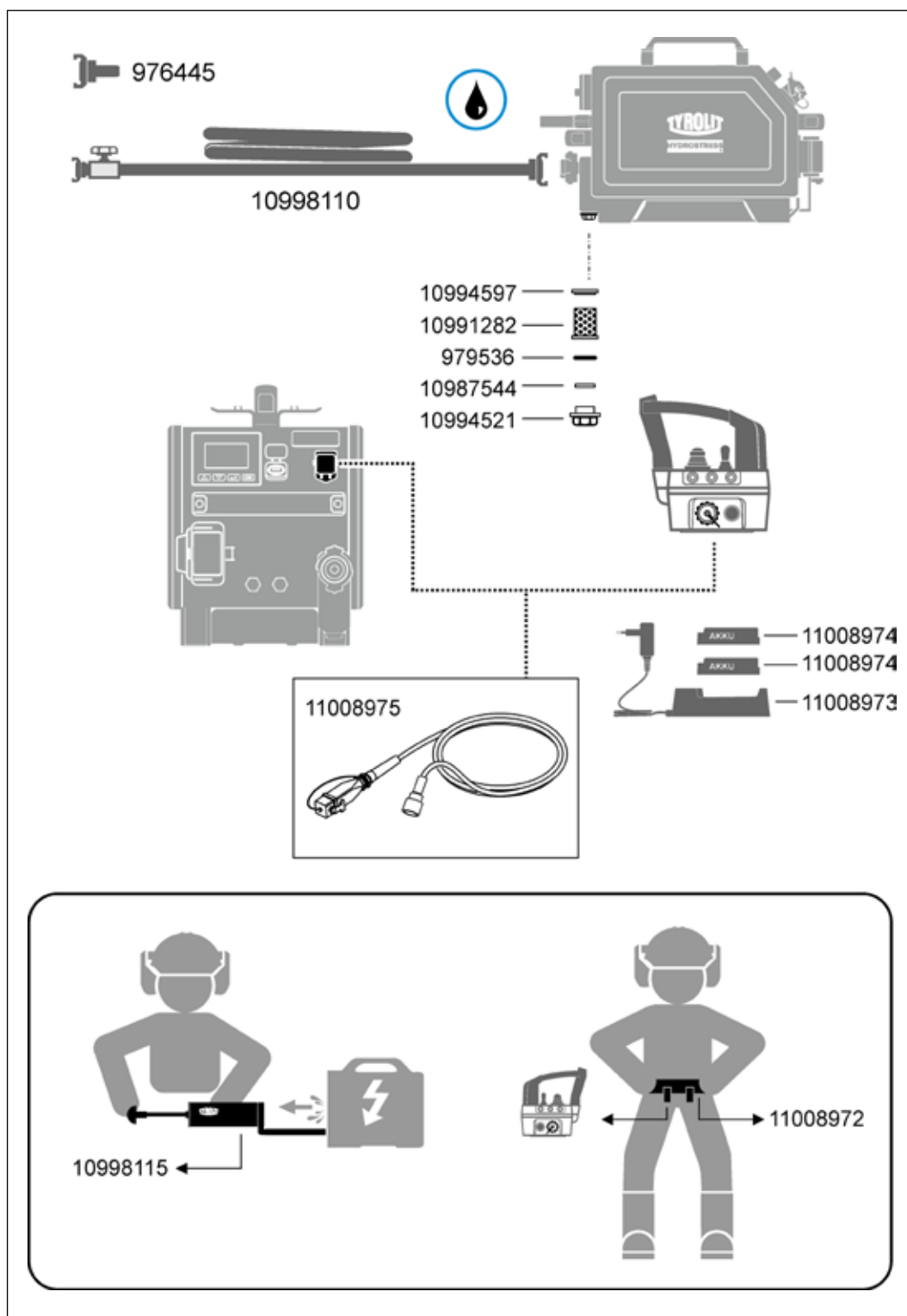
TYROLIT Hydrostress AG

Witzbergstrasse 18
CH-8330 Pfäffikon
Svizzera

Pfäffikon, 26.02.2024

Reto Schaffner
Direttore generale Tecnologia

8 Pezzi di ricambio





TYROLIT CONSTRUCTION PRODUCTS GMBH

Swarovskistraße 33 | 6130 Schwaz | Austria

Tel +43 5242 606-0 | Fax +43 5242 63398

Our **worldwide subsidiary companies** can be found
on our website at **www.tyrolit.com**