

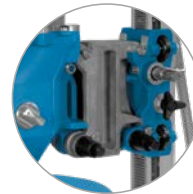


# Bohrgetriebe Hydraulisch DGB1000

Kernbohrungen bis Ø 1 000 mm



Für Großlochbohrungen opti-  
mierte Bohrkronenaufnahme



ModulDrill™-Schnellspann-  
system für schnelle, einfache  
und sichere Befestigung



Bohrungen bis Durchmesser  
1 000 mm mit ModulDrill™-  
Distanzplatten

Dem TYROLIT Modularitätsprinzip ver-  
pflichtet, generiert das DGB1000 im  
Zusammenspiel mit wahlweise elek-  
trischem Hochfrequenzmotor sowie

hydraulischen Standardmotoren über  
8 Getriebestufen – zwei Gänge am  
Bohrgetriebe und bis zu vier Stufen  
über den jeweiligen Antrieb – optimale

Drehzahlen und eine beindruckende  
Leistung. Mit optimierter Bohrkronen-  
aufnahme für große Durchmesser und  
hohe Drehmomente.

## Technische Daten

### Modulares Bohrgetriebe

Leistung	20 kW / 25 kW
Bohrbereich mit DRA500	150–500 mm
Bohrbereich mit BC-2	150–1 000 mm

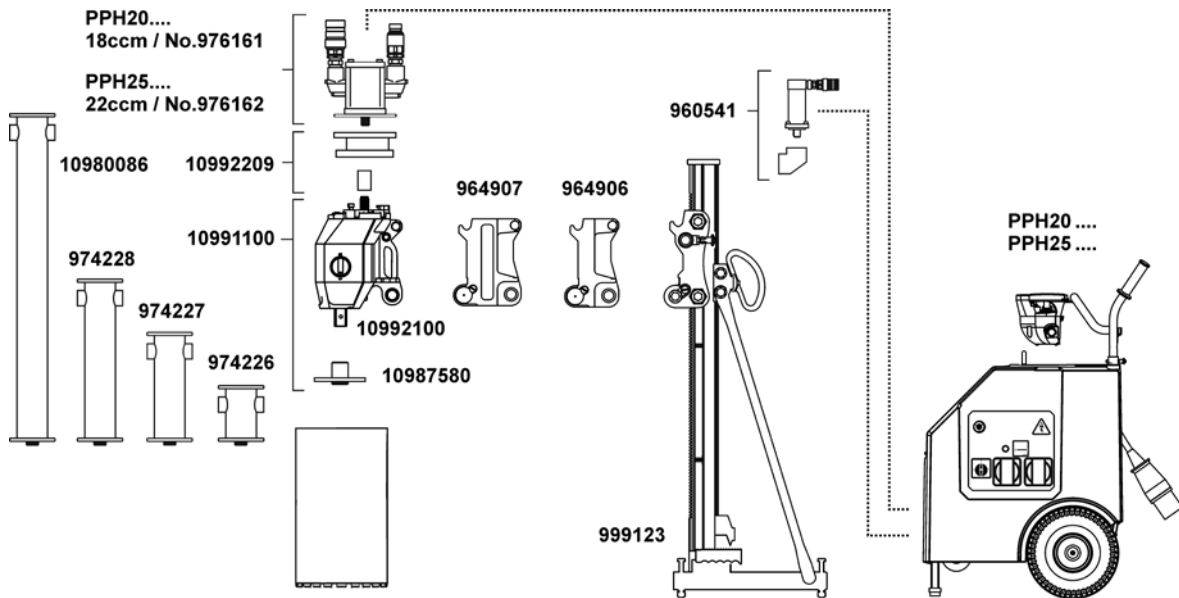
### Ausführung

2-Stufen Getriebe
Spezielle Großloch-Bohrkronenaufnahme
ModulDrill™-Schnellspannsystem

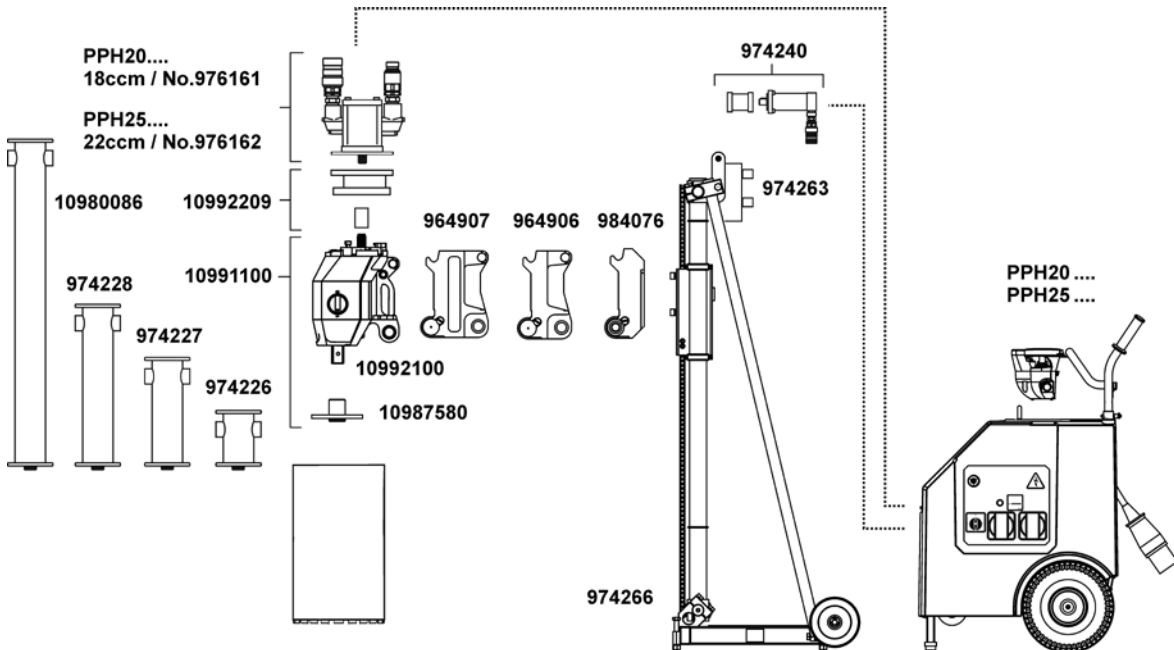
### Maße & Gewicht

Länge	338 mm
Breite	213 mm
Höhe	226 mm
Gewicht	15,7 kg

# Systemempfehlung



Kernbohrsystem hydraulisch von Ø 150 mm bis Ø 500 mm



Kernbohrsystem hydraulisch von Ø 150 mm bis Ø 1 000 mm