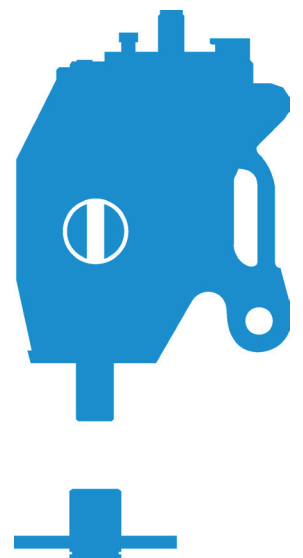




# **BETRIEBSANLEITUNG**

## **Bohrgetriebe DGB1000**

Index 000



## **Wir gratulieren!**

Sie haben sich für ein bewährtes TYROLIT Hydrostress Gerät und damit für einen technologisch führenden Standard entschieden. Nur Original TYROLIT Hydrostress Ersatzteile gewährleisten Qualität und Austauschbarkeit. Werden die Wartungsarbeiten vernachlässigt oder unsachgemäss ausgeführt, können wir unsere Garantieverpflichtung nicht erfüllen. Sämtliche Reparaturen dürfen nur von ausgebildetem Fachpersonal ausgeführt werden.

Um Ihre TYROLIT Hydrostress Geräte in einwandfreiem Zustand zu halten, steht Ihnen unser Kundendienst gerne zur Verfügung.

Wir wünschen Ihnen ein problemloses und störungsfreies Arbeiten.

TYROLIT Hydrostress

Copyright © TYROLIT Hydrostress

TYROLIT Hydrostress AG  
Witzbergstrasse 18  
CH-8330 Pfäffikon  
Switzerland  
Telefon 0041 (0) 44 952 18 18  
Telefax 0041 (0) 44 952 18 00

## 1 Sicherheit



Diese Anleitung ist nur ein Bestandteil der produktbegleitenden Dokumentation des Bohrgerätes. Diese Anleitung wird zusammen mit dem «Sicherheitshandbuch / Systembeschreibung Kernbohren» vervollständigt.



### **GEFAHR**

Bei Nichtbeachtung der Sicherheitshinweise im «Sicherheitshandbuch / Systemhandbuch» drohen Tod oder schwere Verletzungen.

- ▶ Sicherstellen, dass das «Sicherheitshandbuch / Systembeschreibung Kernbohren» vollständig gelesen und verstanden worden ist.



### **GEFAHR**

#### **Schnittverletzung durch Bohrkronen!**

- ▶ Bei Arbeiten an Kernbohrgeräten, insbesondere an der Bohrkronen, Schutzhandschuhe tragen.



### **GEFAHR**

#### **Schwere Verletzung durch zu schnelle Drehzahl!**

- ▶ Achten Sie vor dem Start mittels Gang 1 oder 2 auf die richtige Drehzahl. Drehzahltable siehe Seite 12 und 13.



### **GEFAHR**

#### **Schwere Verletzung durch zu schwache Systemkomponenten!**

- ▶ Verwenden Sie nur zugelassene TYROLIT Hydrostress Systemkomponenten. Zugelassene Systemkomponenten siehe Seite 6 und 7.

## 2 Beschreibung

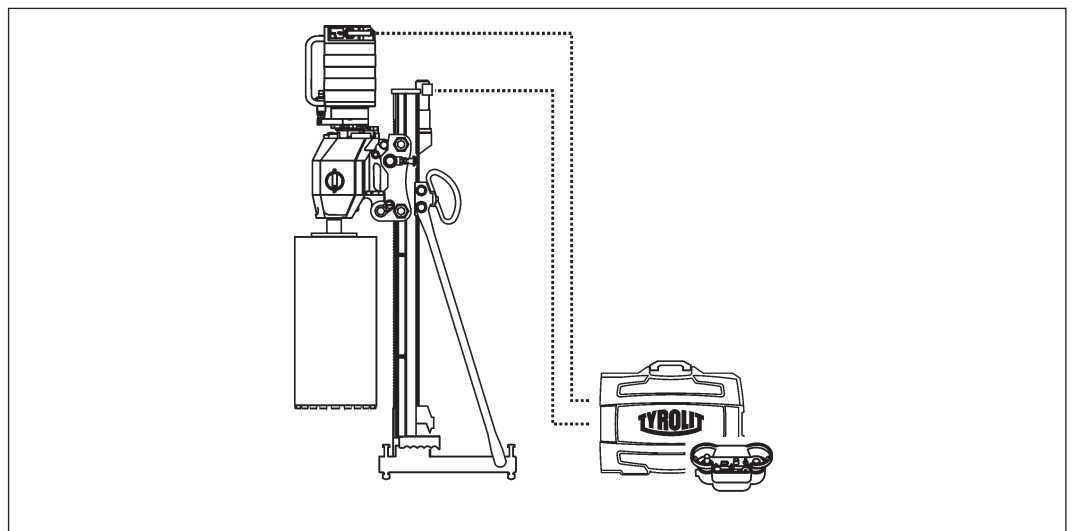
### 2.1 Allgemeine Beschreibung

Bohrgetriebe für grosse Kernbohrungen unter Verwendung eines elektrischen Antriebmotors oder eines Hydraulikmotors.

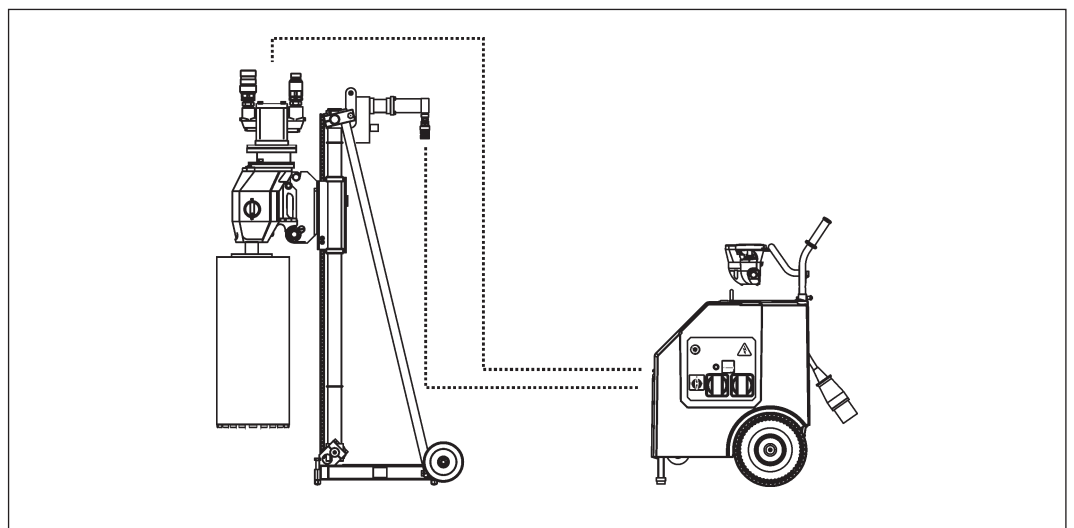
### 2.2 Bestimmungsgemässe Verwendung

Transportable Bohrgetriebe für den Antrieb mit einem elektrischen Antriebsmotor / Steuerung oder einem Hydraulikmotor der Grösse 2 mit passendem Antriebsaggregat. Für den Baustelleneinsatz, zum Bohren von (armiertem) Beton in allen Lagen, nur zum Nassschneiden, nur für den industriellen Gebrauch, nicht geeignet zur Verwendung in explosionsgefährdeten Bereichen.

#### Bohrsystem elektrisch

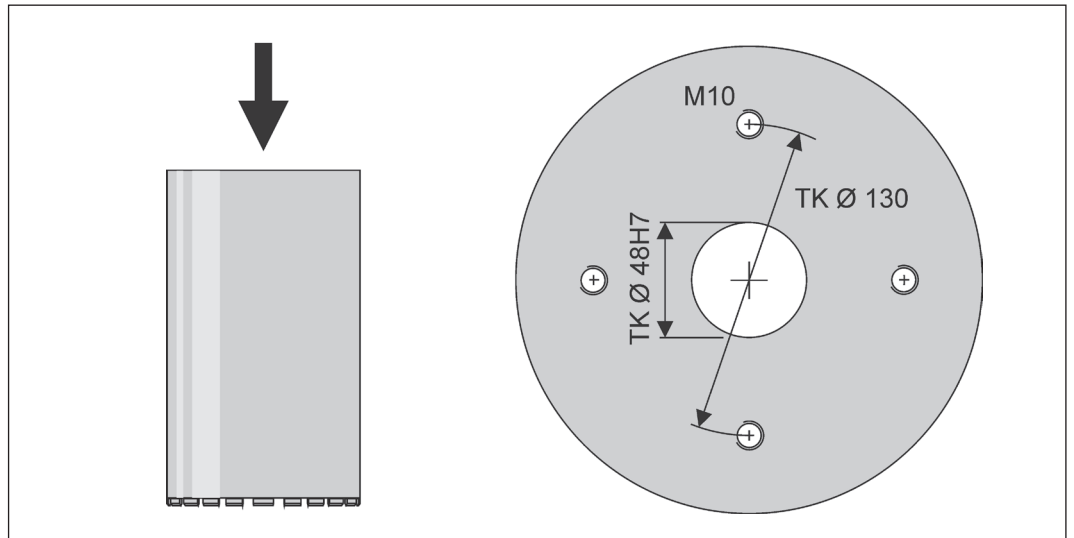


#### Bohrsystem hydraulisch

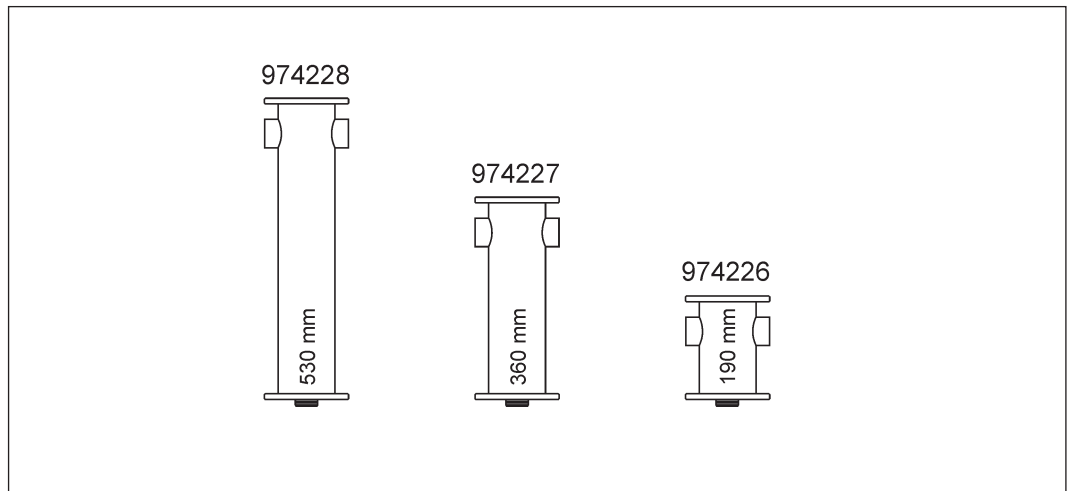


## 2.3 Diamantwerkzeug

### Bohrkronen-Lochbild

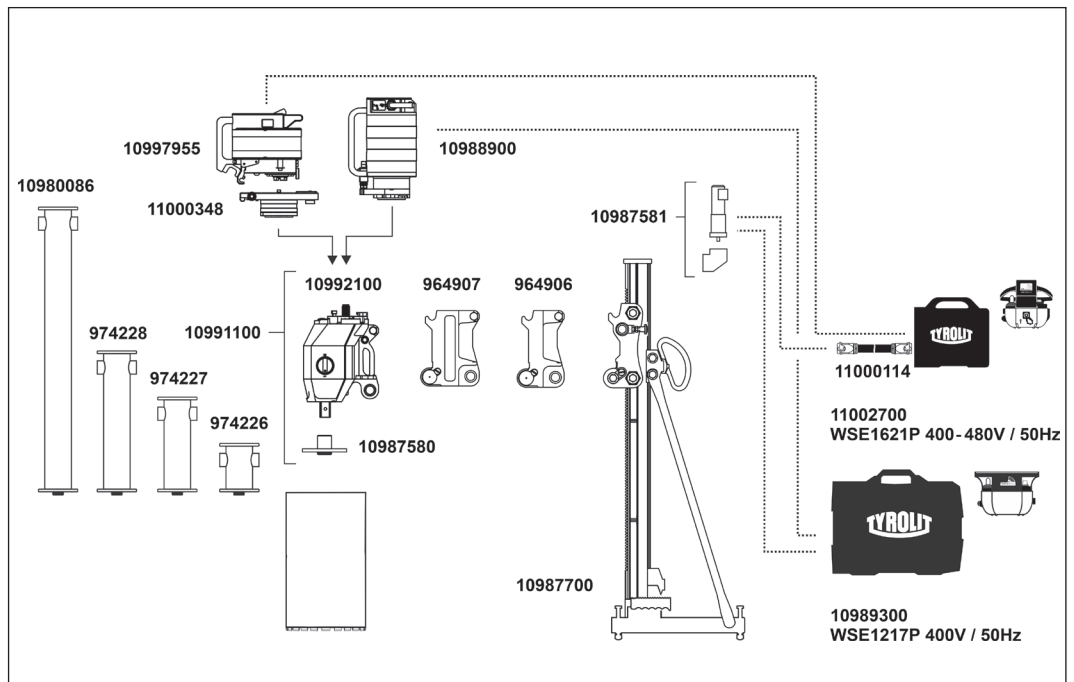


### Bohrkronen-Verlängerungen

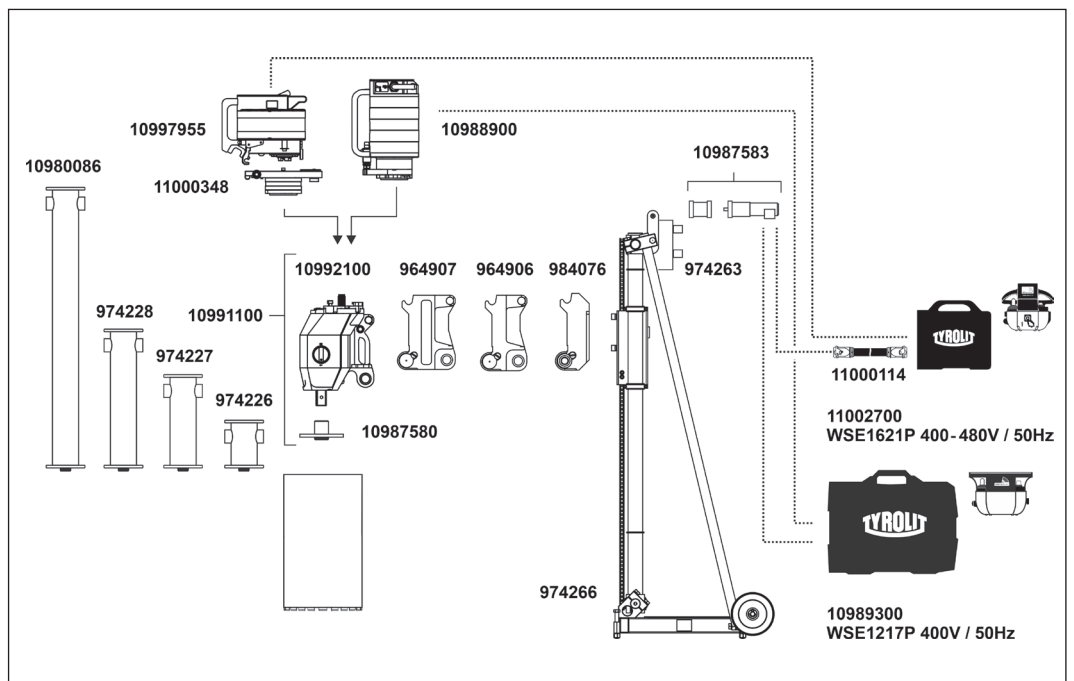


## 2.4 Kernbohrsysteme

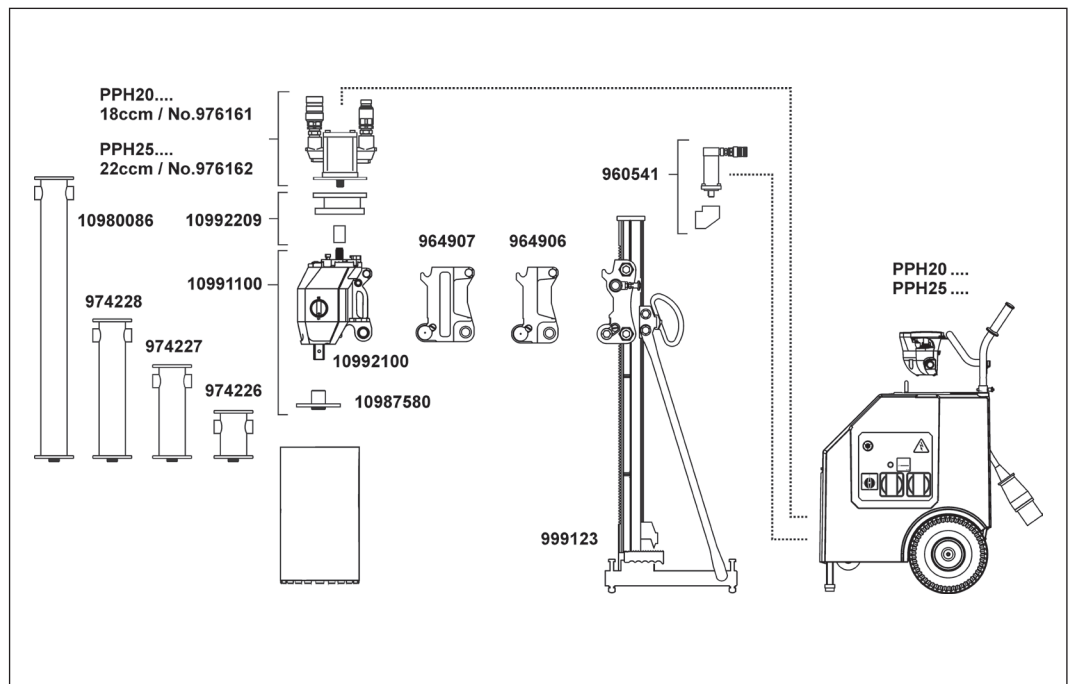
### Kernbohrsystem elektrisch von Ø150 mm bis Ø500 mm



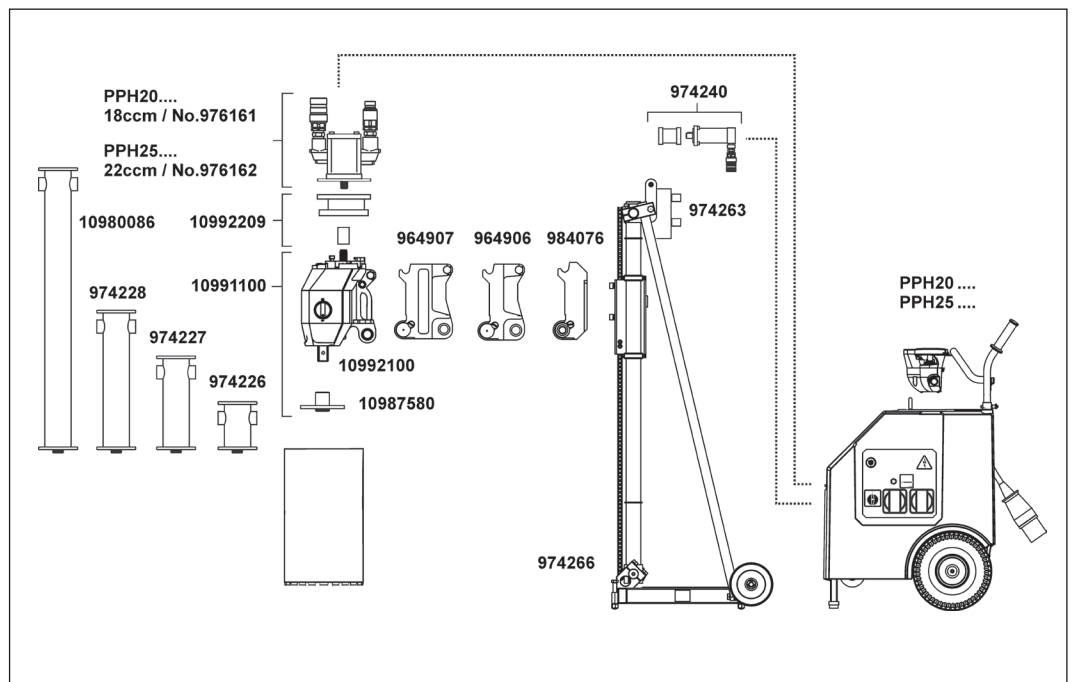
### Kernbohrsystem elektrisch von Ø150 mm bis Ø1000 mm



**Kernbohrsystem hydraulisch von Ø150 mm bis Ø500 mm**

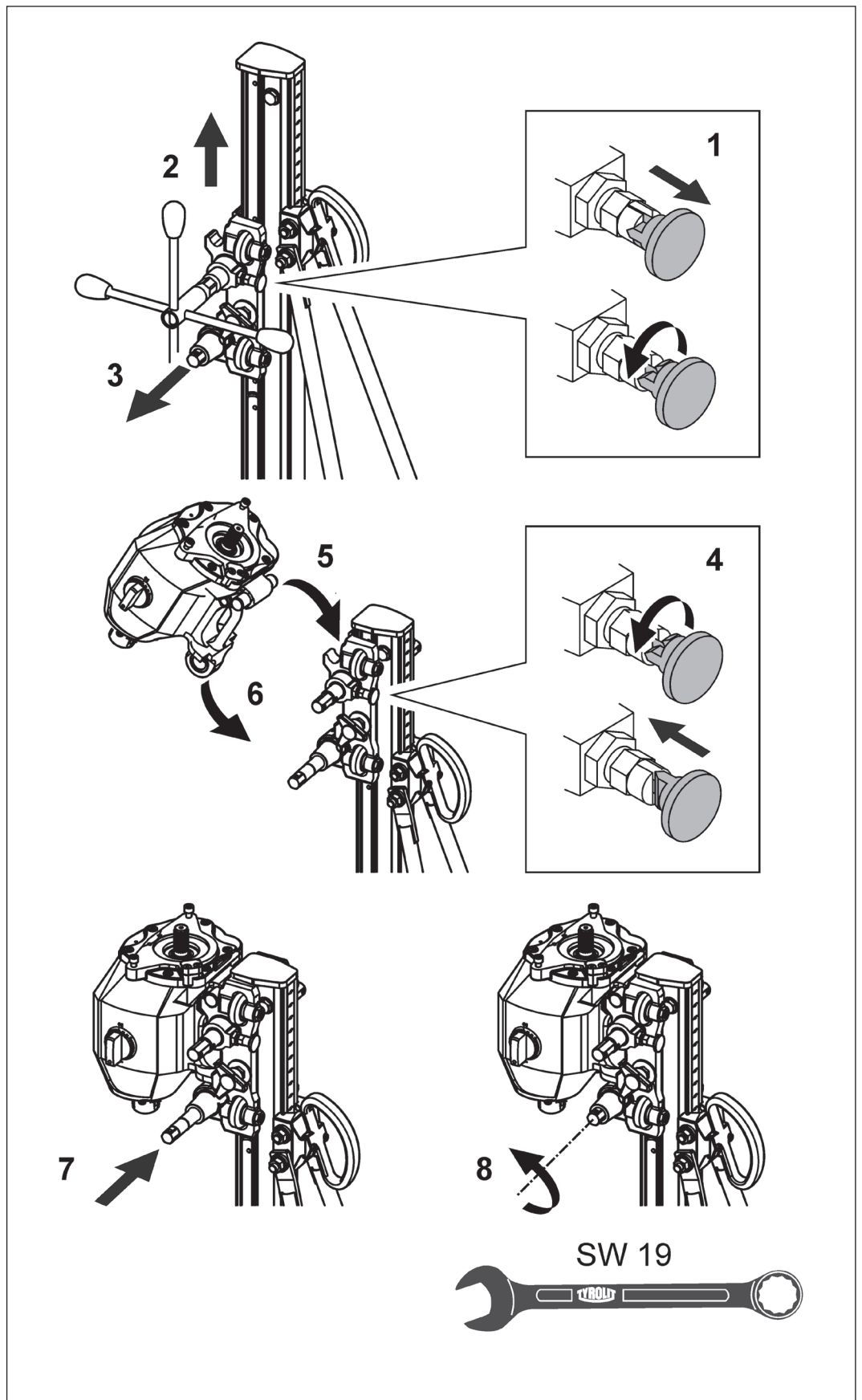


**Kernbohrsystem hydraulisch von Ø150 mm bis Ø1000 mm**



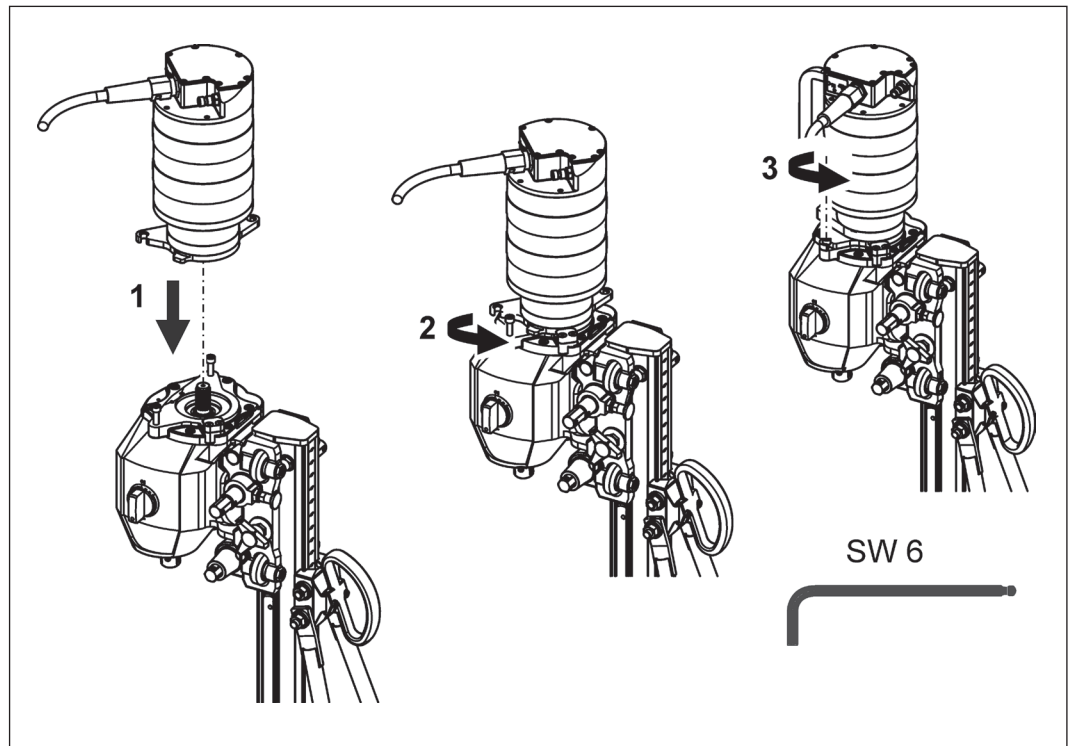
### 3 Montage

#### 3.1 Montage Bohrgetriebe

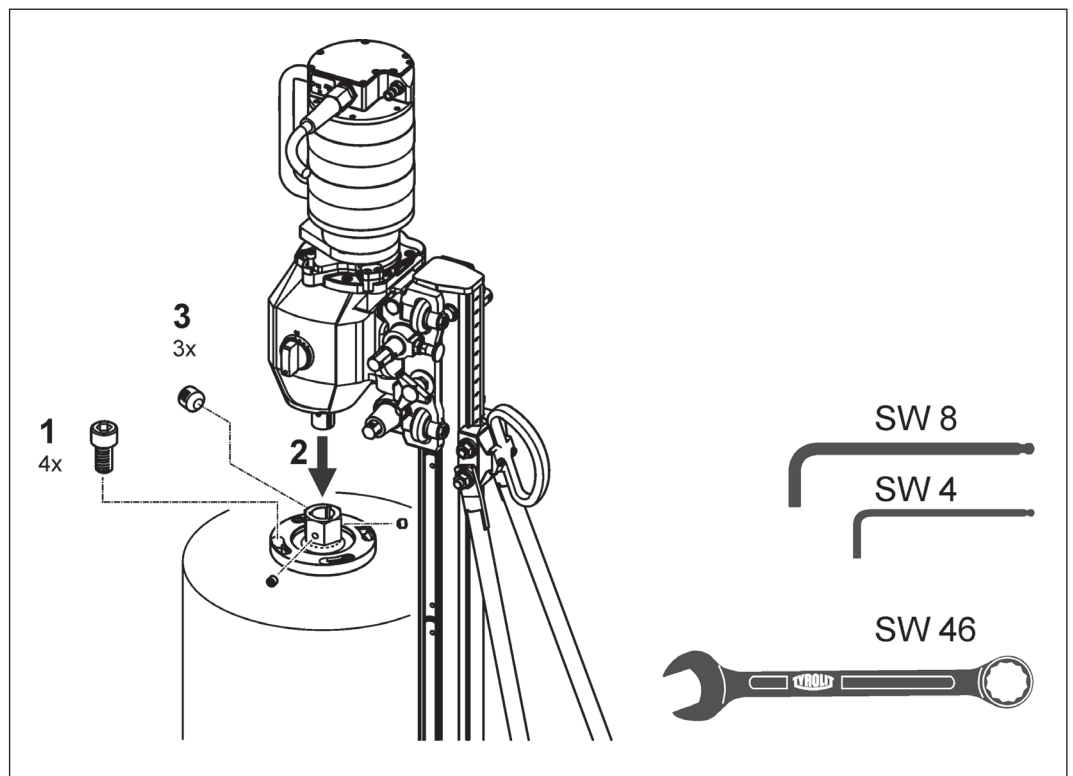




### 3.2 Montage Bohrmotor

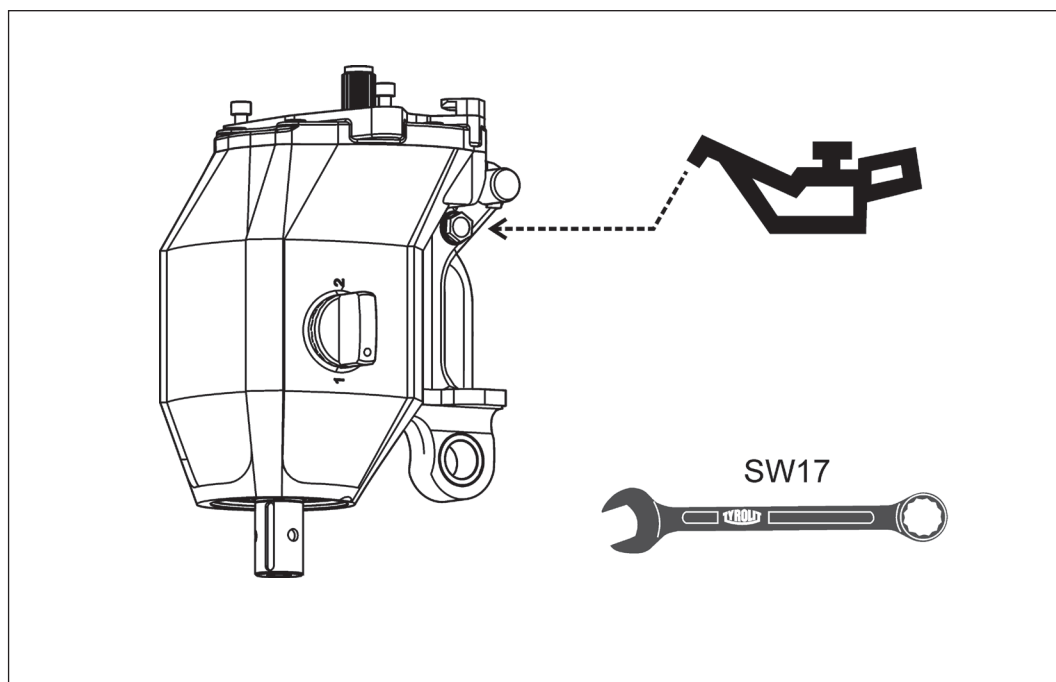


### 3.3 Montage Bohrkronen



## 4 **Wartung**

### 4.1 **Getriebeöl**



Verwenden Sie nur Getriebeöl «Klüber GEM 4-150N» (TYROLIT No. 10979557 / 2x0.5l).

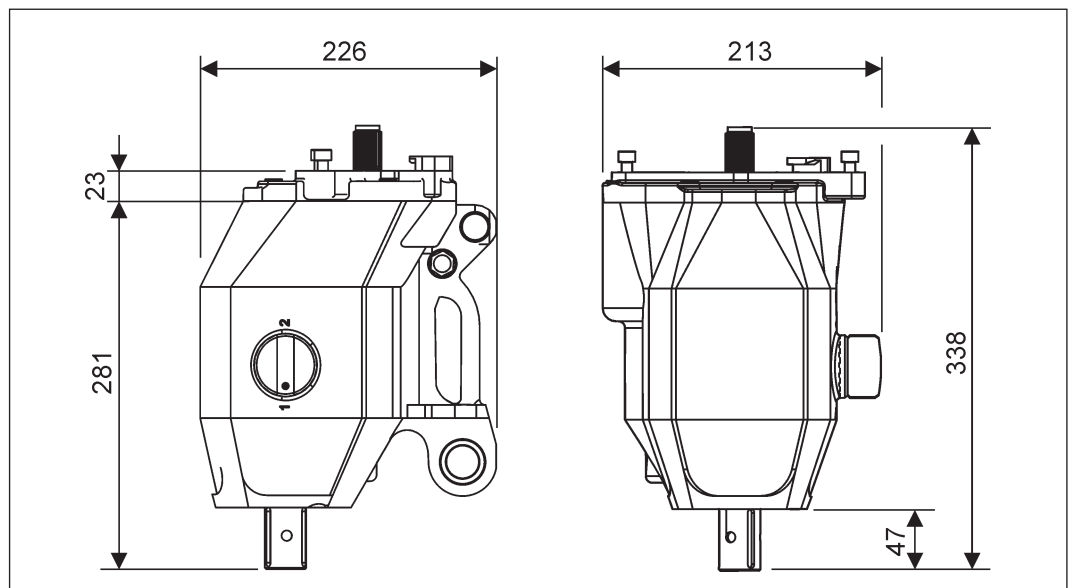
### 4.2 **Service**



Der Service muss nach 1 / 3 / 5 / 7 Betriebsjahren von TYROLIT Hydrostress AG oder bei einer autorisierten Vertretung durchgeführt werden.

## 5 Technische Daten

### 5.1 Masse



Masse in mm

### 5.2 Getriebedaten




Parameter	Wert
Max. Bohrkronendurchmesser	max. Ø1000 mm
Gewicht	15.7 kg
Einsatztemperatur	-10 °C bis +50 °C
Getriebe	2-Gang mechanisch Gang 1 $i = 1:18.5$ Gang 2 $i = 1:5.9$
Überlastkupplung	Lamellenkupplung





### 5.3 Schmierfett / Getriebeöl

Parameter	Wert	
Getriebeöl	«Klüber GEM 4-150N», 0,5l TYROLIT No. 10979557 (2x0.5l)	
Schmierfett	Penetration	265 bis 295NLGI
	NLGI	2



**Elektrische Antriebseinheit**

STAGE		GEAR		Steuerungseinheit WSE1217 / Antriebsmotor WSE1217																			
 <b>WSE1217</b>		 <b>DGB1000</b>		<b>2 - 6 m/s</b>																			
				650	1		2.2	2.7	3.2	3.8	4.3	4.8	5.4	5.9									
650	2	5.0																					
800	1			2.1	2.5	3.0	3.4	3.8	4.2	4.7	5.1	5.5	5.9										
800	2	4.0	5.3																				
1000	1				2.0	2.4	2.7	3.1	3.4	3.7	4.1	4.4	4.8	5.1	5.4	5.8							
1000	2	3.2	4.3	5.3																			
1200	1					2.0	2.3	2.6	2.8	3.1	3.4	3.7	4.0	4.3	4.5	4.8	5.1	5.4	5.7				
1200	2	2.7	3.5	4.4	5.3																		
				150	200	250	300	350	400	450	500	550	600	650	700	750	800	850	900	950	1000		
																							





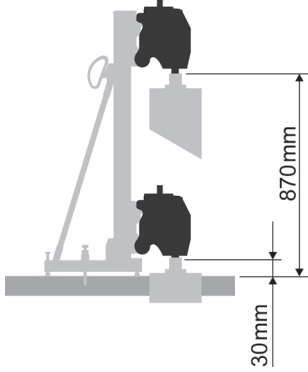
STAGE		GEAR		Steuerungseinheit WSE1621 / Antriebsmotor WSE1621																			
 <b>GEAR DGB1000</b>				Standard 0-4 m/s 																			
				1	1.8	2.3	2.4	2.6	2.4	2.3	2.6	2.4		2.3		2.7		3.1		3.5		3.9	
				High Speed 0-5.5 m/s 																			
				1																			
				2	5.5	5.5	5.3	5.5	5.3	4.9													
				150	200	250	300	350	400	450	500	550	600	650	700	750	800	850	900	950	1000		
																							





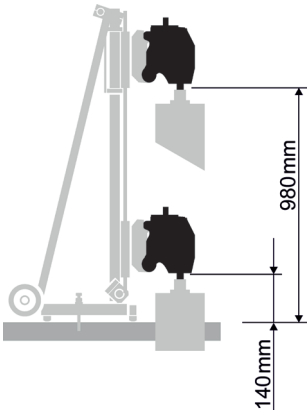


**INFORMATION**

Beachten Sie die Anzeige am Display der Fernbedienung.

**5.5 Distanzplatten**

DRA500   DGB1000				
		984076	964906	964907
Max. Ø			+Ø 180	+Ø 250
	Ø 300	-	-	-
	Ø 450	-	1 x	-
	Ø 500	-	-	1 x

DRA1000   DGB1000				
		984076	964906	964907
Max. Ø			+Ø 180	+Ø 250
	Ø 400	1 x	-	-
	Ø 600	1 x	1 x	
	Ø 700	1 x		1 x
	Ø 800	1 x	2 x	-
	Ø 1000	1 x	2 x	1 x

5.6 Typenschild mit Richtwerttabelle

		TYROLIT Hydrostress AG CH-8330 Pfäffikon ZH			
Index	Serial No.	<b>DGB1000***</b>			Articel No.
					10992100
					Weight
					14kg
<b>GEAR 1 CORE BIT Ø</b>		<b>SWITCH RADIOCONTROL</b>			<b>GEAR 2 CORE BIT Ø</b>
		PPH20... 18ccm	PPH25... 22ccm	WSE1217P	
250 - 400		4	4	650	100 - 120
400 - 550		3	3	800	120 - 150
550 - 700		2	2	1000	150 - 200
700 - 1000		1	1	1200	200 - 250


**GEFAHR**

**Schwere Verletzung durch zu schnelle Drehzahl!**

Achten Sie vor dem Start mittels Gang 1 oder 2 auf die richtige Drehzahl.

## 6 EG-Konformitätserklärung

Bezeichnung	Bohrgetriebe
Typenbezeichnung	DGB1000★ ★ ★
Konstruktionsjahr	2011

Wir erklären in alleiniger Verantwortung, dass dieses Produkt mit den folgenden Richtlinien und Normen übereinstimmt:

### Angewandte Richtlinie

2006/42/CE	17.05.2006
------------	------------

### Angewandte Normen

EN ISO 12100:2010  
EN 12348/A1:2009

**TYROLIT Hydrostress AG**  
Witzbergstrasse 18  
CH-8330 Pfäffikon  
Switzerland

Pfäffikon, 28.11.2011



Pascal Schmid



